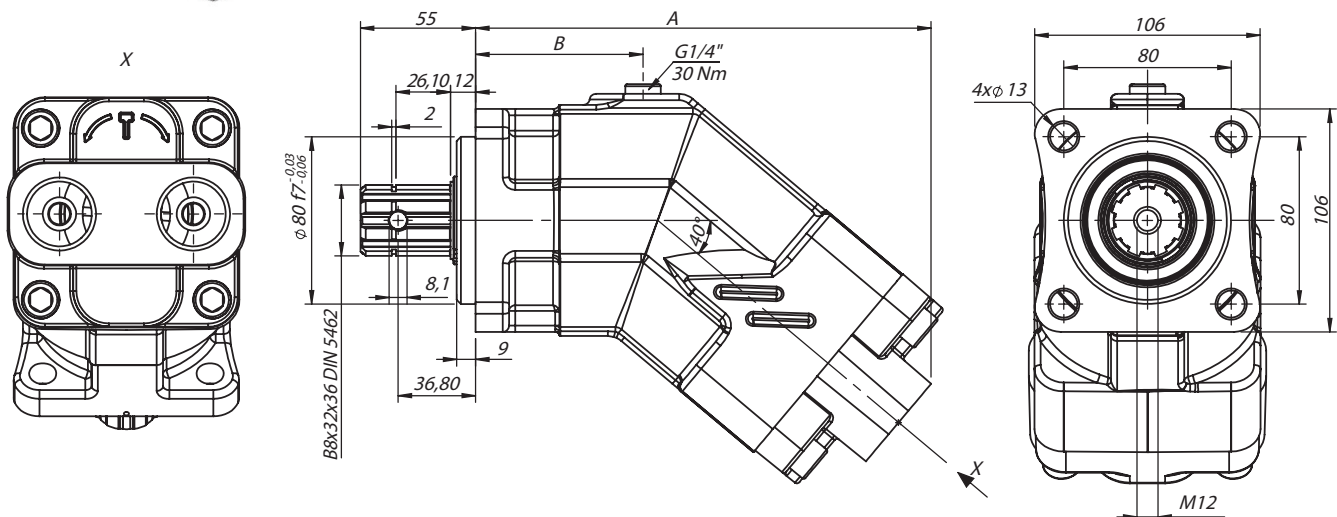


POMPA AXIALA CU SISTEM DE PRINDERE IN 4 GAURI



- X** FLANSA TIP
- X** POMPA DE SERIE (VIPER)
- X** DEBIT NOMINAL (cm³)
- X** SENSUL DE ROTATIE

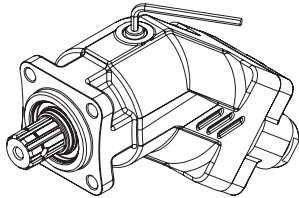


CARACTERISTICI TEHNICE

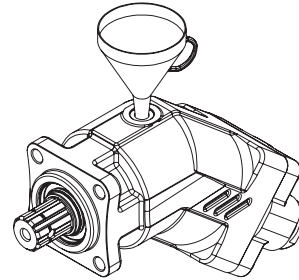
CARACTERISTICI		VIPER 22 - L/R	VIPER 33 - L/R	VIPER 45 - L/R	VIPER 56 - L/R	VIPER 65 - L/R	VIPER 80 - L/R	VIPER 107 - L/R	VIPER 125 - L/R
Debit nominal	cm ³ /rot	21.9	32.9	45.6	56	64.5	80.4	106.7	124.5
Dimensiune A	mm	172	172	210	218	218	245	256	256
Dimensiune B		60	60	80	80	80	95	95	95
Mufa admisie	C	G3/4"		G1"			G1 1/4"		
Mufa evacuare	D	G1/2"		G3/4"			G1"		
Greutate	kg	8.5	8.5	11	12	13	17	21	21
Presiunea maxima constanta	bar	300	300	300	300	300	300	300	250
Presiunea maxima intermitenta (maxim 20 sec)		320	320	320	320	320	320	320	270
Presiunea maxima de varf (maxim 6 sec)		350	350	350	350	350	350	350	300
Rotatie maxima constanta	rpm	2920	2890	2550	2300	2300	2135	1850	1790
Rotatie minima constanta		300	300	300	300	300	300	300	300
		G1/2"		G3/4"		G1"		G1 1/4"	
Forta de strangere la mufa		200 Nm		330 Nm		480 Nm		720 Nm	

DATE TEHNICE

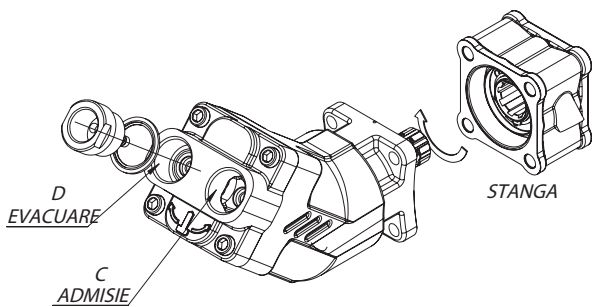
ELIBERATI CAPACUL



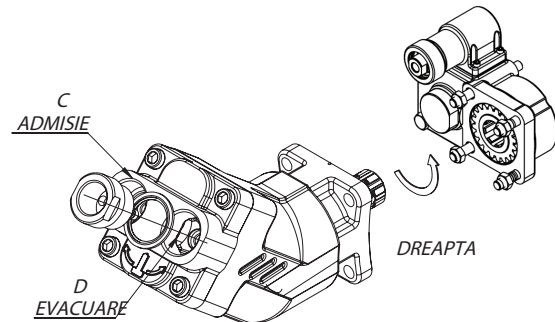
VA RUGAM SA IL UMPLATI CU ULEI INAINTE DE A FOLOSI POMPA



SCHIMBAREA DE DIRECTIE A POMPEI



SCHIMBAREA DE DIRECTIE A POMPEI



1. LOCUL UNDE SE INFLETEAZA RACORDUL DE EVACUARE DETERMINA DIRECTIA DE ROTATIE.
2. PRESUPUNAND CA ADMISIA ESTE DESCHISA SI PRINDE AER, FOLOSIND UN ULEI MINERAL LA 0.8 BARI, CARACTERISTICILE TEHNICE SCAD IN TIMPUL OPERARII, INTAMPINAND O REZISTENTA LA CIRCUITUL ULEIULUI DE 3%.
3. VA RUGAM SA VA ASIGURATI CA DIRECTIA DE ROTATIE A POMPEI ESTE CEA CORECTA INAINTE DE A O MONTA.

