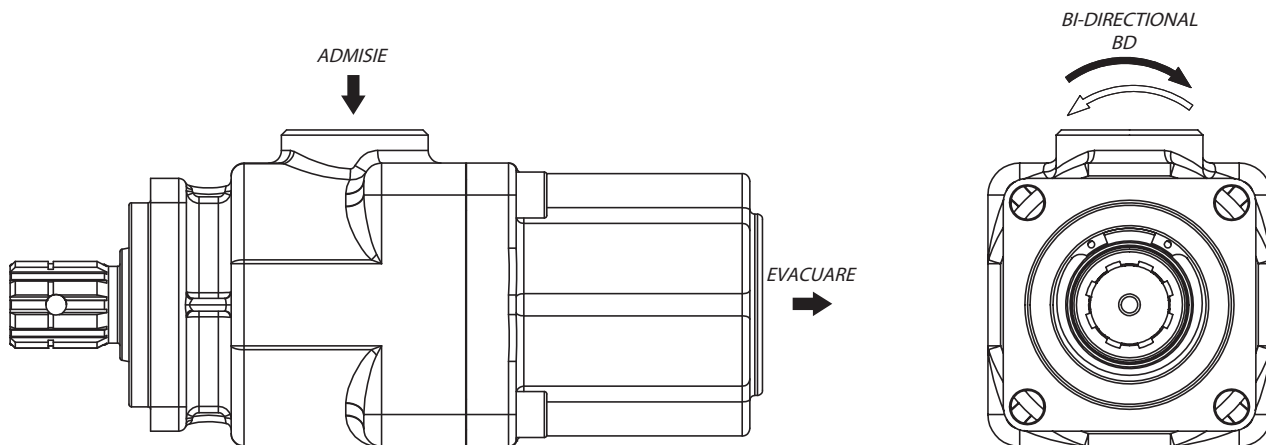


DIRECTIA DE ADMISIE - EVACUARE SI ROTATIE A POMPEI

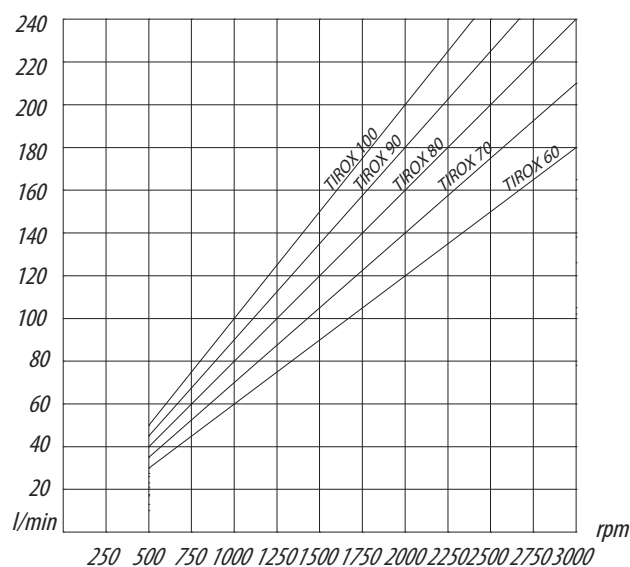
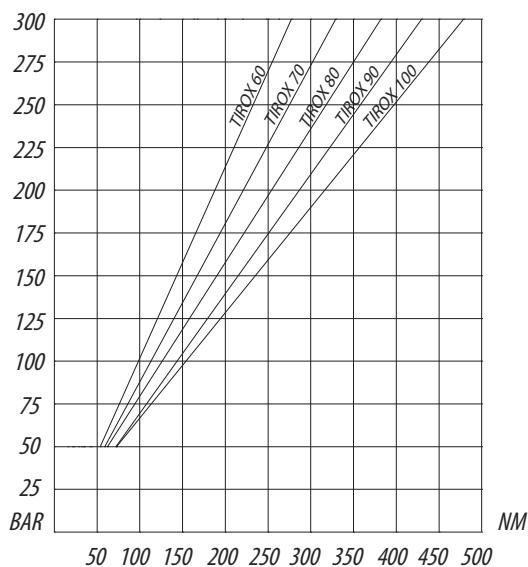


DATE TEHNICE

Presiune la admisie	1 ÷ 3 bar
Vascozitatea de operare	-12:100 cSt
Temperatura uleiului	-10 °C + 80 °C

FILTRE RECOMANDATE (retur/evacuare)			
Presiune de lucru	Contaminare NAS 1638 ISO 4406		Filtru βx=75
≥ 200 bar	11	20/17	10 μm
≤ 200 bar	12	21/18	25 μm

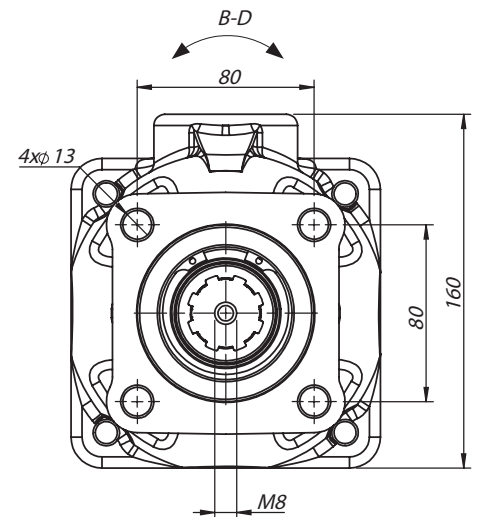
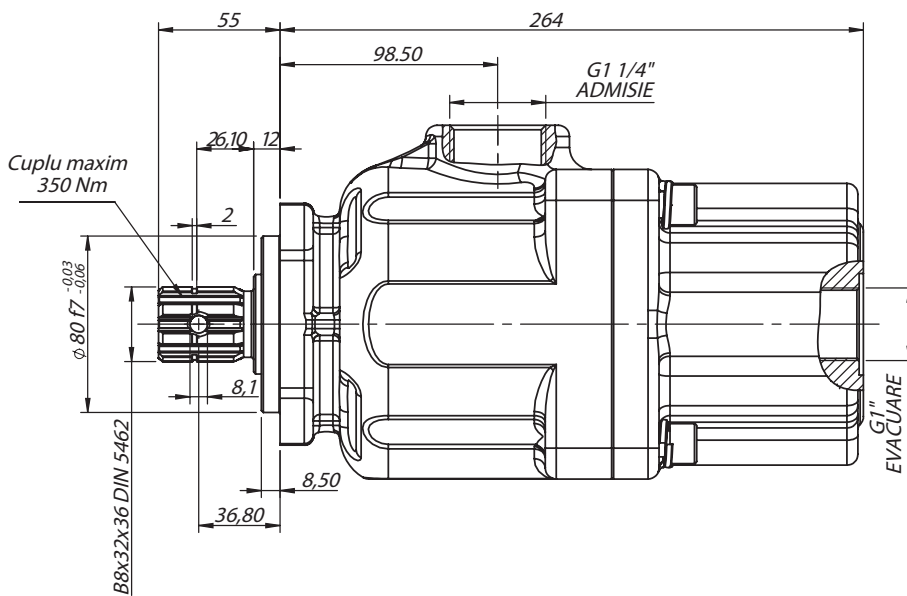
DIAGRAMA



POMPA PISTON CU SISTEM DE PRINDERE IN 4 GAURI



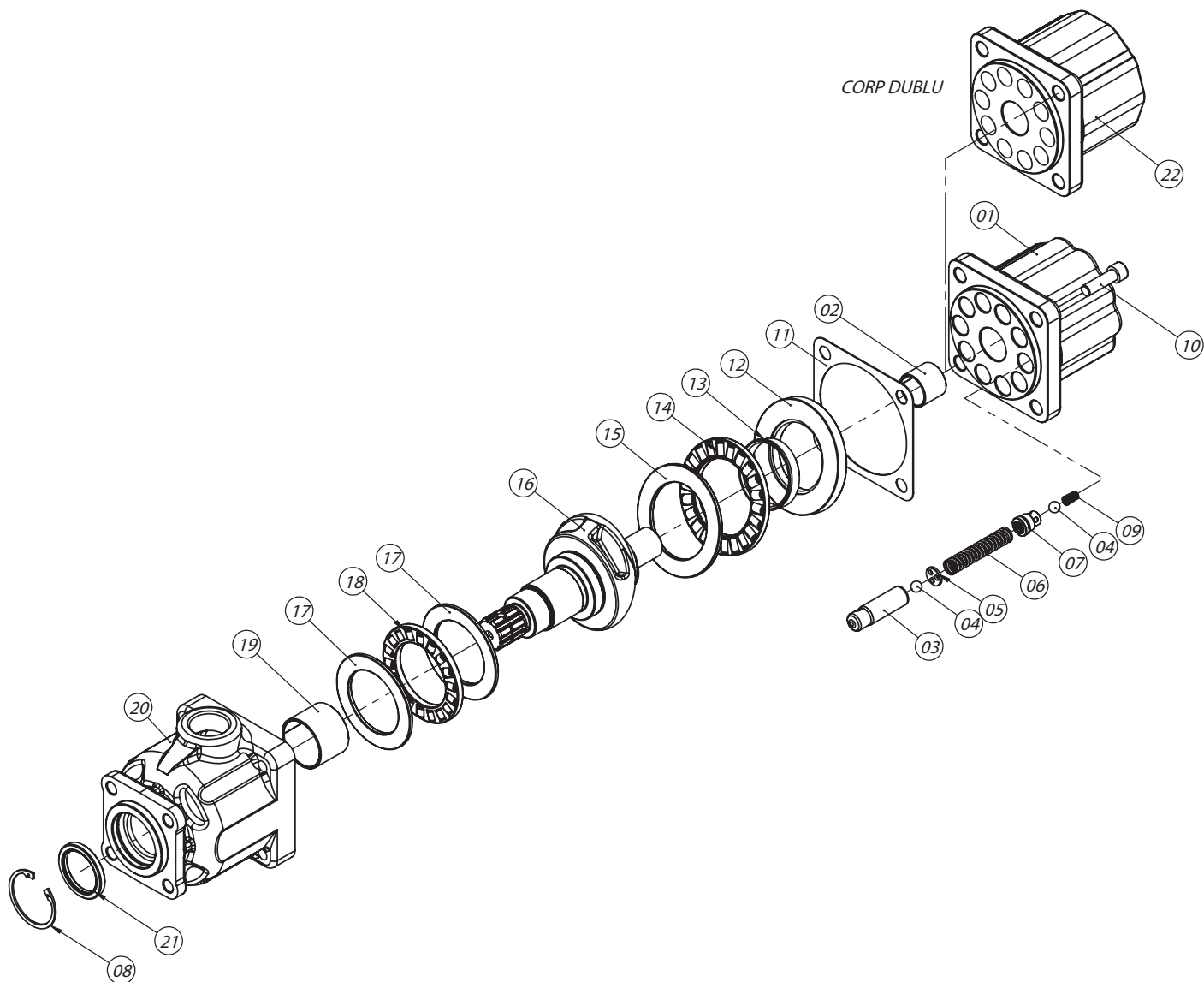
- X** FLANSA TIP
- X** POMPA DE SERIE (TIROX)
- X** DEBIT NOMINAL (cm³)
- X** SENSUL DE ROTATIE



CARACTERISTICI TEHNICE

CARACTERISTICI		TIROX 60 - BD	TIROX 70 - BD	TIROX 80 - BD	TIROX 90 - BD	TIROX 100 - BD
Debit nominal	cm ³ /rot	59.7	69.8	79.5	89.4	99.8
Greutate	kg	24	24	24	24	24
Presiunea maxima constanta	bar	300	300	300	300	300
Presiunea maxima intermitenta (maxim 20 sec)		320	320	320	320	320
Presiunea maxima de varf (maxim 6 sec)		350	350	350	350	350
Rotatie maxima constanta	rpm	1500	1500	1500	1500	1500
Rotatie minima constanta		300	300	300	300	300

LISTA PARTILOR COMPONENTE A POMPEI TIROX



Nr.	Cod	Descriere	Buc.
01	001298	corp	1
02	200102	bucsa	1
03	001262	piston	10
04	200146	bila	20
05	200058	saiba	10
06	200272	arc	10
07	001274	manson	10
08	200281	segment	1
09	200280	arc	10
10	200008	surub	4
11	200270	garnitura	1

Nr.	Cod	Descriere	Buc.
12	001302	capac rulment	1
13	200264	bucsa	1
14	200261	rulment	1
15	001303	saiba rulment	1
16	001300	vinci	1
17	001304	saiba rulment	1
18	200262	rulment	1
19	200263	bucsa	1
20	001299	capac	1
21	200256	sigiliu	1
22	001754	corp dublu	1