



BENEFICII

Beneficiile pompei hidraulice cu pistoane din seria *STORM* :

- un design special conceput pentru o montare direct pe cutia de viteze a vehiculului sau pe arborele cardanic
- conceput special pentru tractoare, vehicule comerciale si orice tip de circuit hidraulic stationar

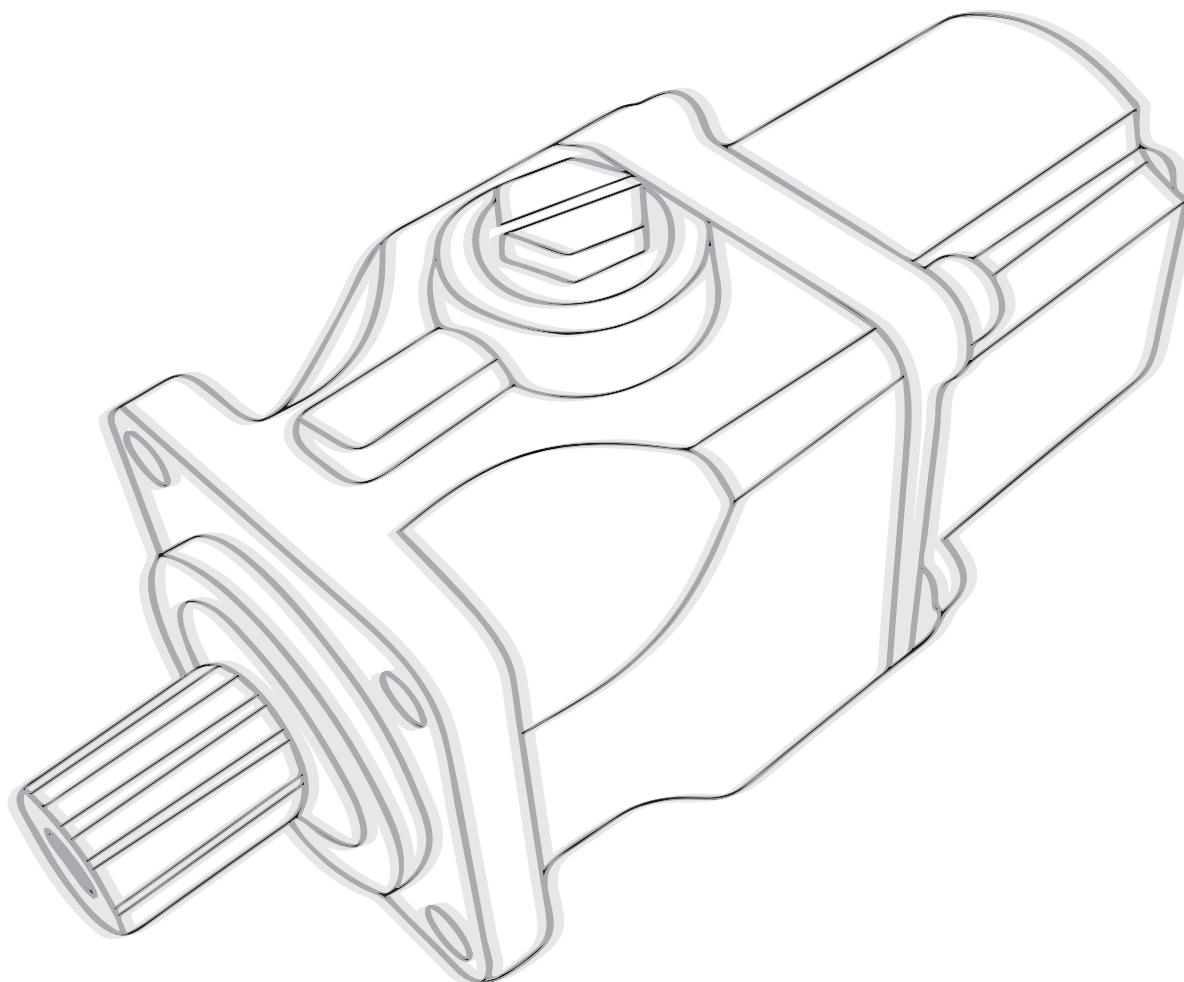
Pompa hidraulica cu pistoane din seria *STORM* poate fi cumparata intr-o gama larga de capacitati cilindrice de la 45 cc la 90 cc, fiind conceputa special pentru a satisface cererea si nevoile beneficiarului prin design, debit mare, presiune ridicata cu maxima eficienta si o dimensiune de gabarit cu adevarat mica.

SPECIFICATII

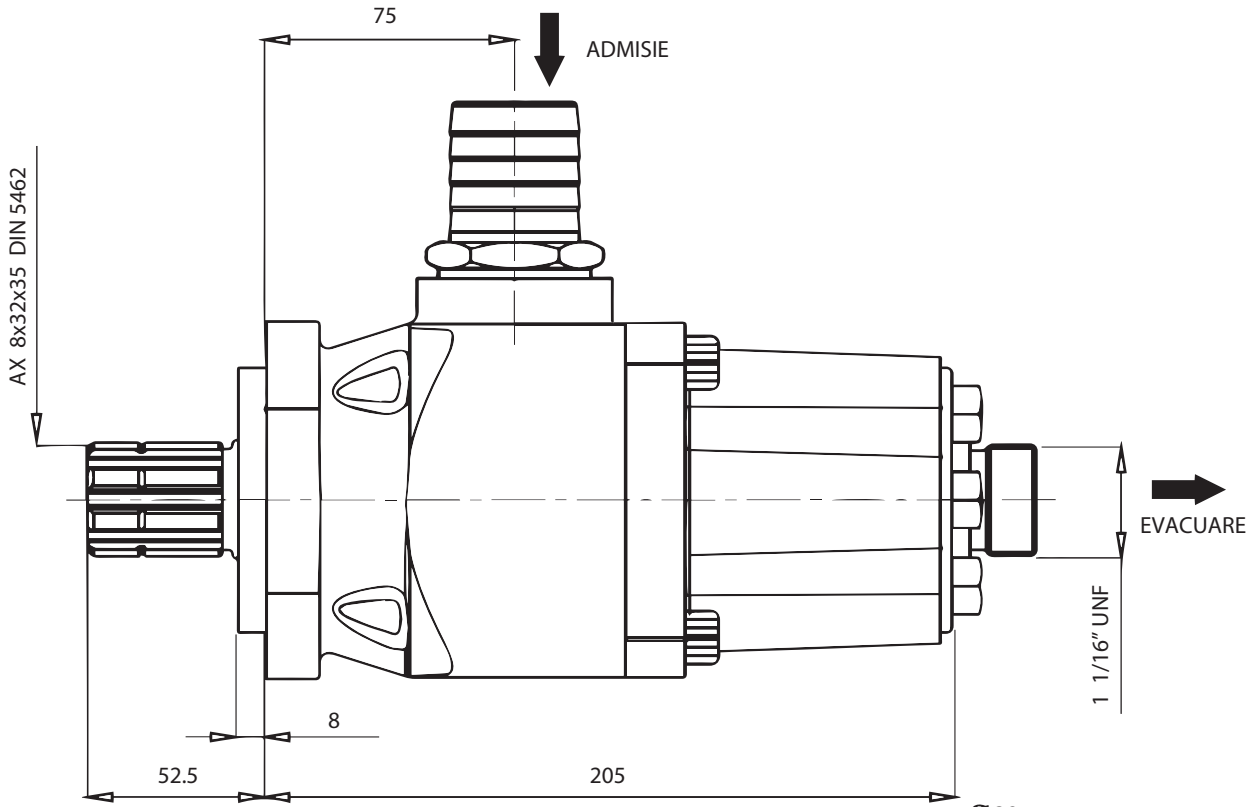
Pompa hidraulica cu pistoane STORM 45cc						
DATE TEHNICE						
Debit ulei la o turatie de:		Turatie maxima		Presiune constanta maxima	Presiune maxima intermitenta	Presiune maxima de varf
1000 rpm	1500 rpm	Constanta	Limitata			
46.70 L/min	70.05 L/min	1800 rpm	2400 rpm	330 bari	360 bari	500 bari

CARACTERISTICI GENERALE			
Rotatie	Lichid	Admisie	Evacuare
Bi-directionala	Ulei hidraulic pe baza minerala	R1 1/4"	1 1/16 UNF

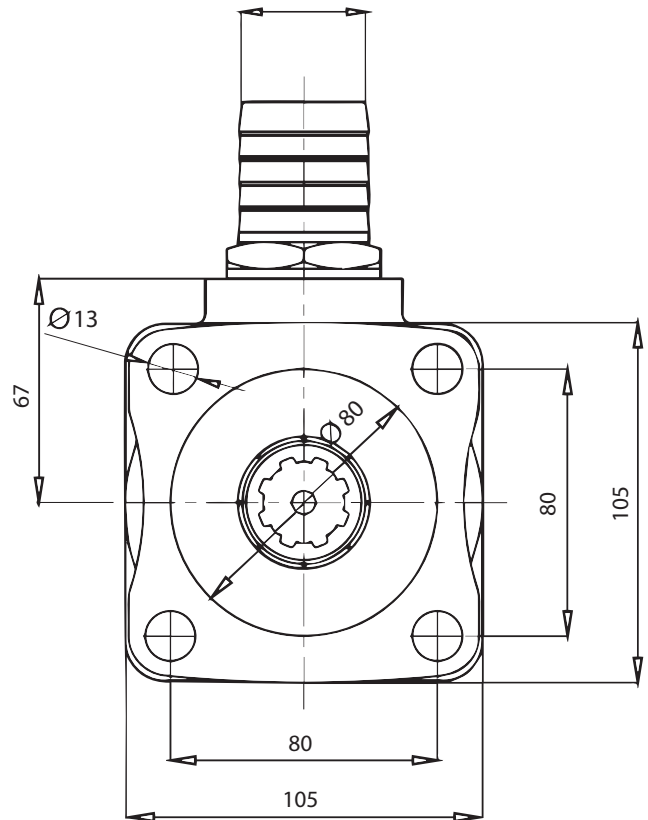
MASA	
Cu admisie montata	Fara admisie montata
15.10 Kg	14.70 Kg



DIMENSIUNI

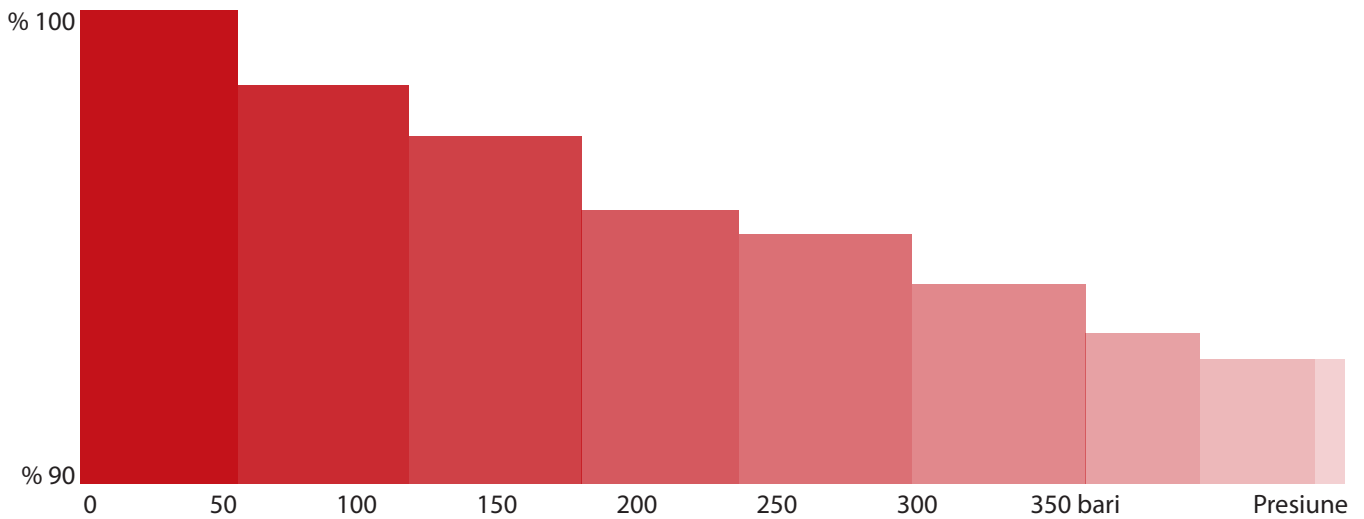


Ø39

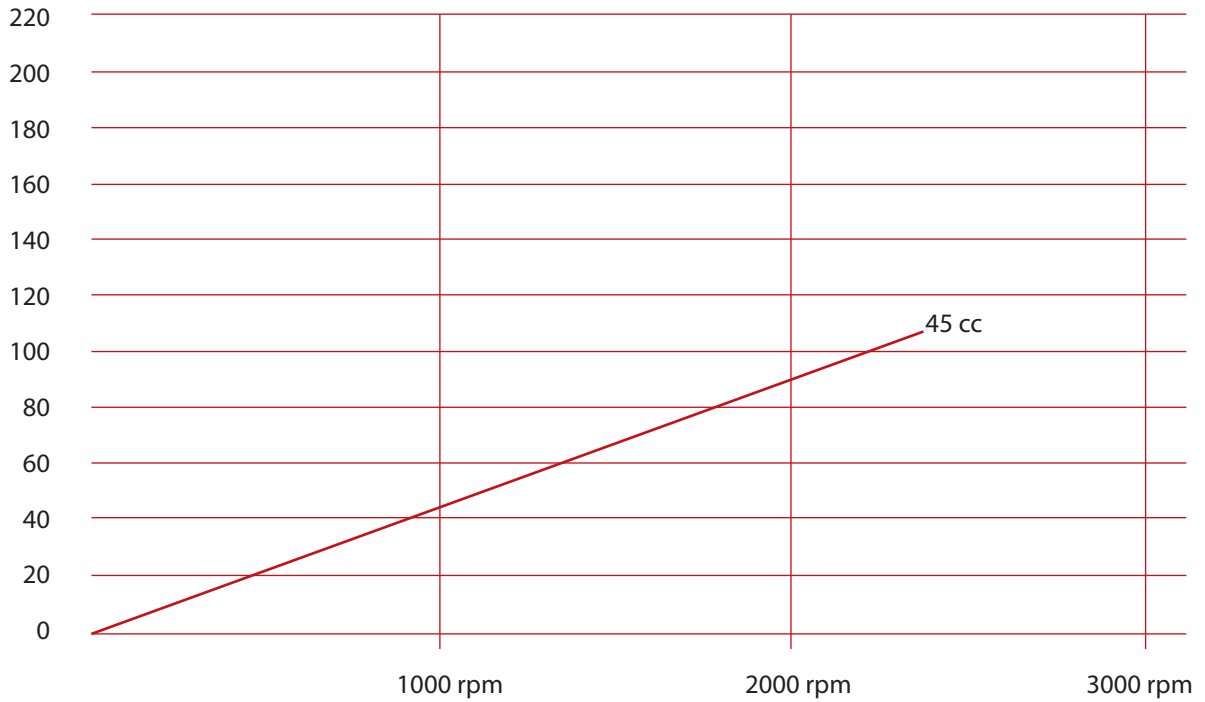


PERFORMANTE

Eficienta la 1000 rpm



Litri / minut



INSTRUCTIUNI PENTRU INSTALAREA SI FOLOSIREA POMPEI

Pompa hidraulica cu pistoane din seria STORM se fixeaza impreuna cu garnitura de cauciuc.

INSTALARE:

Pompa STORM se monteaza direct pe PTO.
Ungeti arborele cu caneluri inainte de instalare. Nu atingeti roata dintata.

Scoateti orice surub montat pe pompa. Aceasta a fost livrata cu ambalaje de protectie si dopuri de plastic ce trebuiesc scoase inainte de montaj. Verificati garniturile si suprafetele de contact iar daca acestea au defectiuni, contactati service-ul sau furnizorul partener.

Porniti si lasati pompa sa functioneze la o turatie medie intre 800 si 1000 rpm pe PTO, pana cand uleiul inunda intreaga pompa si nu mai ies bule de aer.

ULEI SI CIRCUIT

Uleiul si circuitul hidraulic trebuie sa fie curate iar conexiunile sa fie ferme si fara riscul de a trage aer.

LINIA DE ADMISIE

Conectati linia de admisie si strangeti suruburile in perechi diametrale. Conectati linia de presiune (evacuare).

REPARATII

Putem oferi servicii de reparare a pompei STORM la un nivel profesional. Reparatia pompei STORM trebuie efectuata de personal autorizat, calificat si instruit in prealabil. Folositi numai piese si componente recomandate de catre producator sau furnizorul dumneavoastra local.

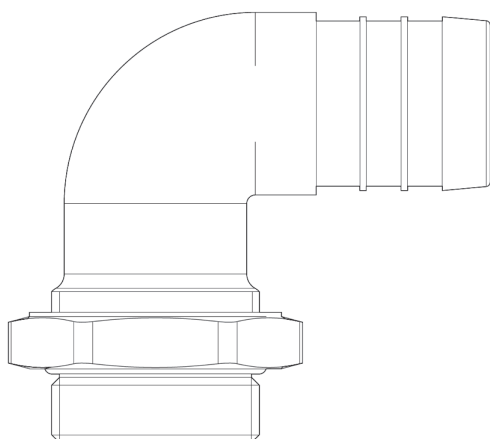
ACCESORII

La comanda accesoriilor pentru pompa STORM, folositi codurile de ordine din catalog cat si numele aferent acestora.

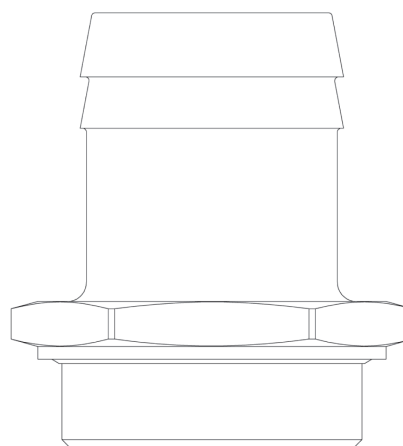
RISCU DE DEFECTIUNE

Nu atingeti axul de angrenare al pompei.
Nu atingeti senzorii, valvele sau fittingurile.
Nu atingeti suprafetele garniturilor.

ACCESORII



Admisie 90°



Admisie drept