



BENEFICII

Beneficiile pompei hidraulice cu pistoane axiale din seria MAXLINE :

- unghiul de 40 de grade ofera o putere crescuta, dimensiune redusa si o eficienta optima
- un design special conceput pentru o montare direct pe cutia de viteze a vehiculului sau pe arborele cardanic
- conceput special pentru tractoare, vehicule comerciale si orice tip de circuit hidraulic stationar

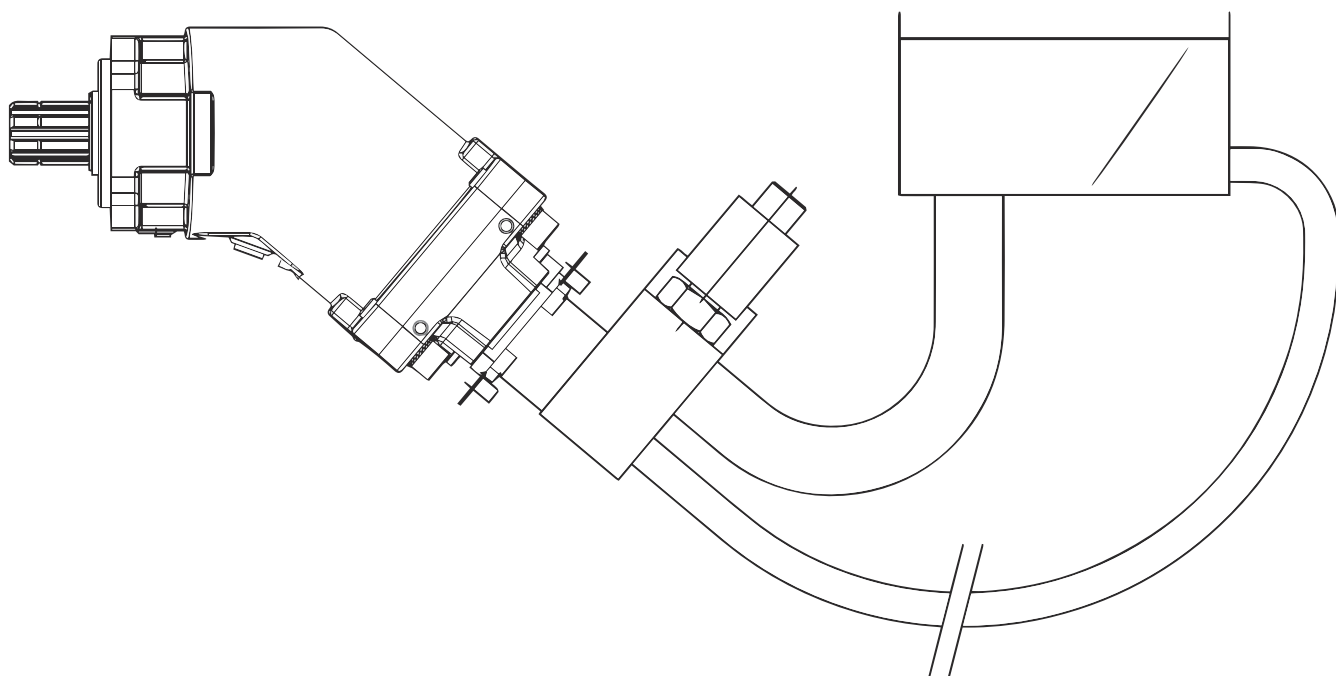
Pompa hidraulica cu pistoane axiale din seria MAXLINE poate fi cumparata intr-o gama larga de capacitati cilindrice de la 5 cc la 130 cc, fiind conceputa special pentru a satisface cererea si nevoile beneficiarului prin design, debit mare, presiune ridicata cu maxima eficienta si o dimensiune de gabarit cu adevarat mica.

SPECIFICATII

Pompa hidraulica cu pistoane axiale MAXLINE 18cc						
DATE TEHNICE						
Debit ulei la o turatie de:		Turatie maxima		Presiune constanta maxima	Presiune maxima intermitenta	Forta maxima la 350 bari
1000 rpm	1500 rpm	Constanta	Limitata			
18.00 L/min	27.00 L/min	2300 rpm	2900 rpm	350 bari	400 bari	105 Nm

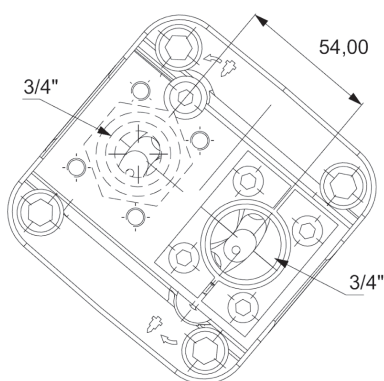
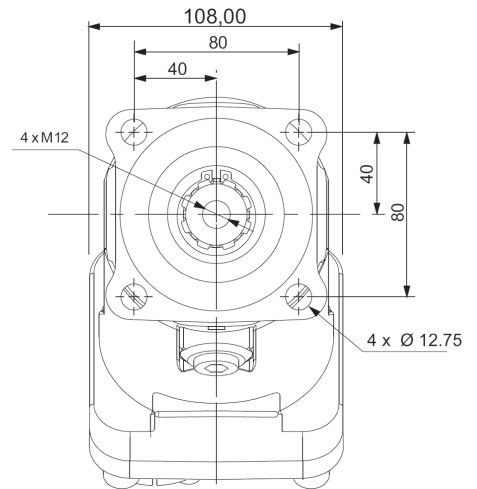
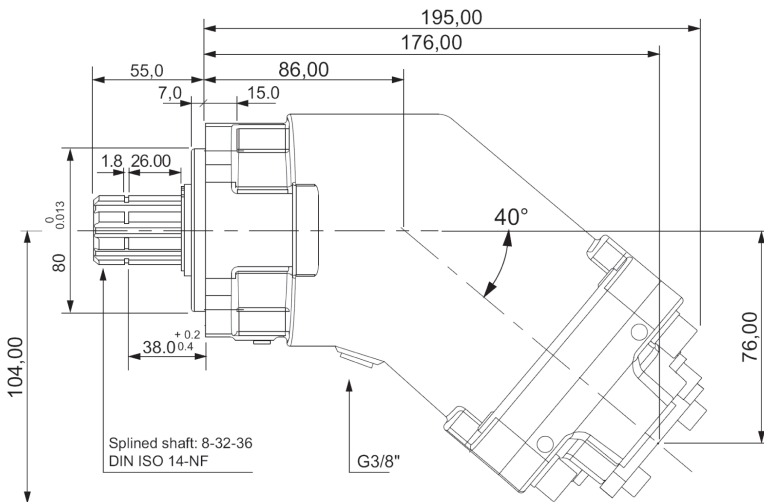
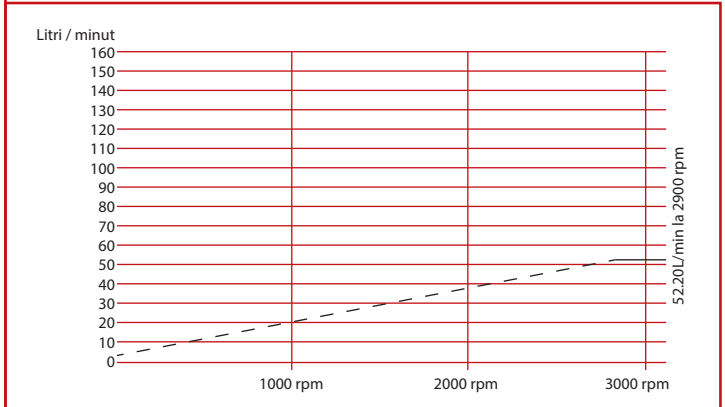
CARACTERISTICI GENERALE		
Sensul de rotatie	Fluid	Admisie si evacuare
Acelor de ceasornic/Invers acelor de ceasornic	Ulei hidraulic pe baza minerala	3/4"

MASA	
Cu admisie montata	Fara admisie montata
9.40 Kg	9.00 Kg

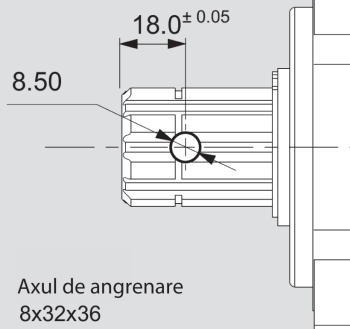


CUPLU DE FORTA LA ADMISIE	
Cu admisie montata	Fara admisie montata
9.19 Nm	8.75 Nm

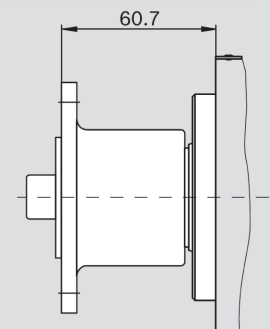
DIMENSIUNI



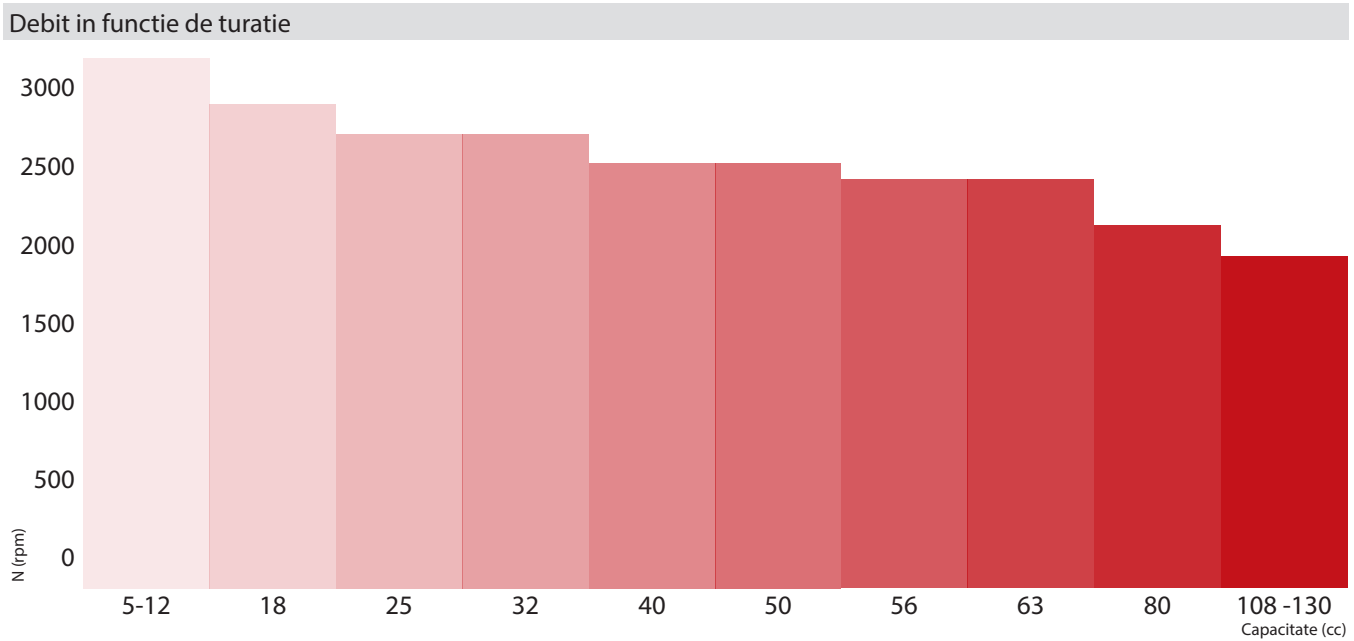
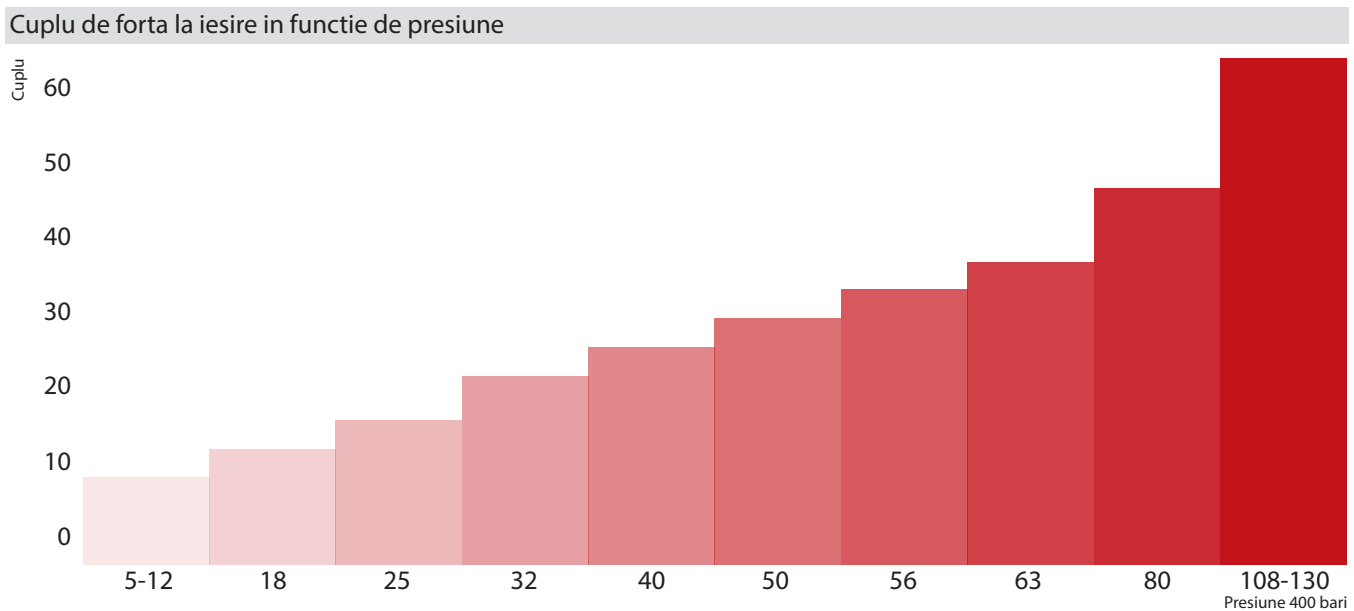
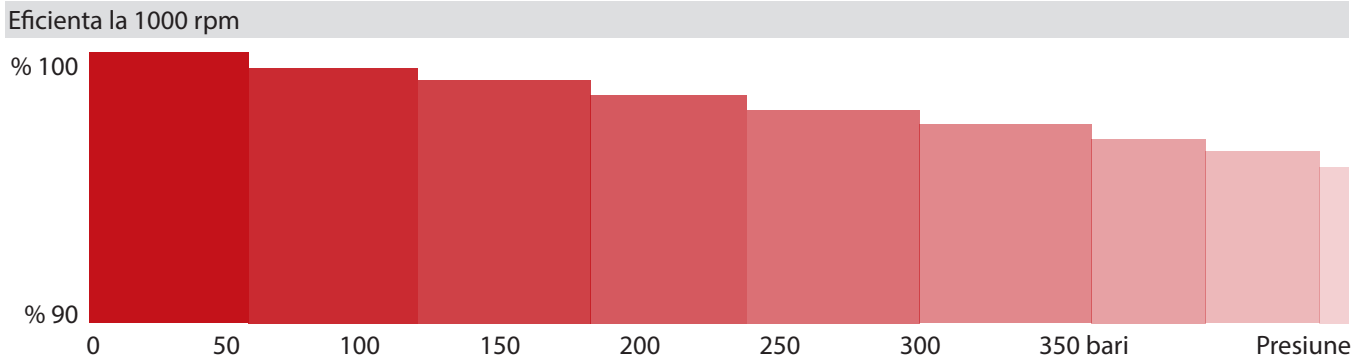
Axul de angrenare



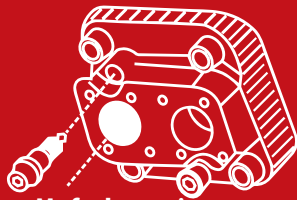
Flansa de cuplare



PERFORMANTE



INSTRUCTIUNI PENTRU SCHIMBAREA SENSULUI DE ROTATIE



Mufa de presiune

Inainte de a schimba sensul de rotatie, scoateti adaptorul de admisie si fixati-l in cealalta mufa.

Axul pompei nu trebuie rotit in timpul operatiei de schimbare a sensului de rotatie !!!



!!! A se verifica sensul de rotatie la priza de putere !!!

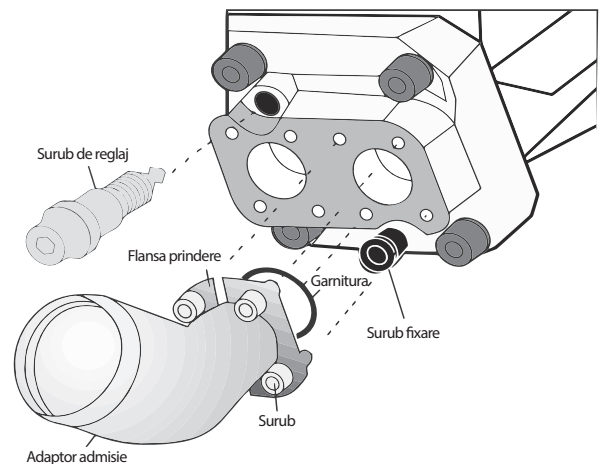
Sensul de rotatie:

Stanga - la livrare / Dreapta - daca este schimbat

Schimbarea sensului la pompa MAXLINE

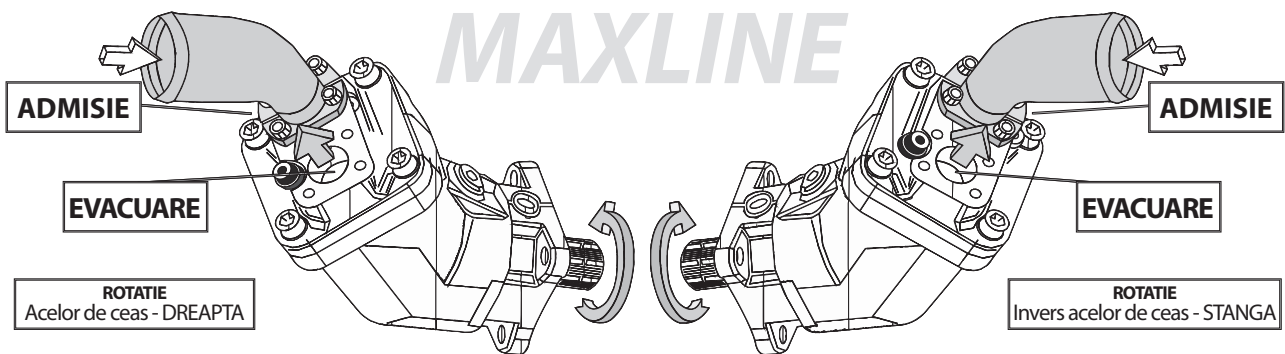
- scoateti suruburile de prindere ale adaptorului
- scoateti surubul de reglaj
- scoateti surubul de fixare

- montati surubul de reglaj in locul celui de fixare
- surubul de fixare se monteaza unde era cel de reglaj
- puneti garnitura pe adaptorul de admisie apoi securizati-l cu cele doua flanse de prindere, stranse in suruburi.



SENSUL DE ROTATIE AL POMPEI

MAXLINE



Adaptorul de admisie se livreaza pre-ansamblat si trebuie securizat prin strangerea suruburilor de fixare la cuplul recomandat pentru dimensiunea filetului.

Pentru schimbarea directiei de rotatie, trebuie schimbata conexiunea de presiune din portul drept in cel din stanga.

Daca arborele de angrenare al pompei este rotit in timpul schimbarii sensului, pompa se poate defecta.

Dupa desurubarea conductei de presiune, nu rotiti axul pompei !!!

LICHIDUL HIDRAULIC

Verificati urmatoarele recomandari:

Ulei hidraulic mineral
 Viscositate: 20 la 40 cSt
 Viscositate minima: 5 cSt
 Viscositate optima: 10 la 400 cSt
 Filtrare: 10µ

9NAS 1638
 6SAE
 18/15 ISO

Temperatura maxima: 100 °C



INSTRUCTIUNI PENTRU INSTALAREA SI FOLOSIREA POMPEI

Pompa hidraulica cu pistoane axiale din seria MAXLINE se fixeaza impreuna cu garnitura de cauciuc.

INSTALARE:

Pompa MAXLINE se monteaza direct pe PTO.
Ungeti arborele cu caneluri inainte de instalare. Nu atingeti roata dintata.

Scoateti orice surub montat pe pompa. Aceasta a fost livrata cu ambalaje de protectie si dopuri de plastic ce trebuiesc scoase inainte de montaj. Verificati garniturile si suprafetele de contact iar daca acestea au defectiuni, contactati service-ul sau furnizorul partener.

Porniti si lasati pompa sa functioneze la o turatie medie intre 800 si 1000 rpm pe PTO, pana cand uleiul inunda intreaga pompa si nu mai ies bule de aer.

ULEI SI CIRCUIT

Uleiul si circuitul hidraulic trebuie sa fie curate iar conexiunile sa fie ferme si fara riscul de a trage aer.

LINIA DE ADMISIE

Conectati linia de admisie si strangeti suruburile in perechi diametrale. Conectati linia de presiune (evacuare).

REPARATII

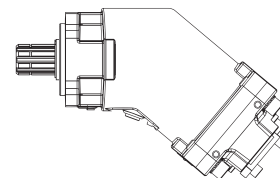
Putem oferi servicii de reparare a pompei MAXLINE la un nivel profesional. Reparatia pompei MAXLINE trebuie efectuata de personal autorizat, calificat si instruit in prealabil. Folositi numai piese si componente recomandate de catre producator sau furnizorul dumneavoastra local.

ACCESORII

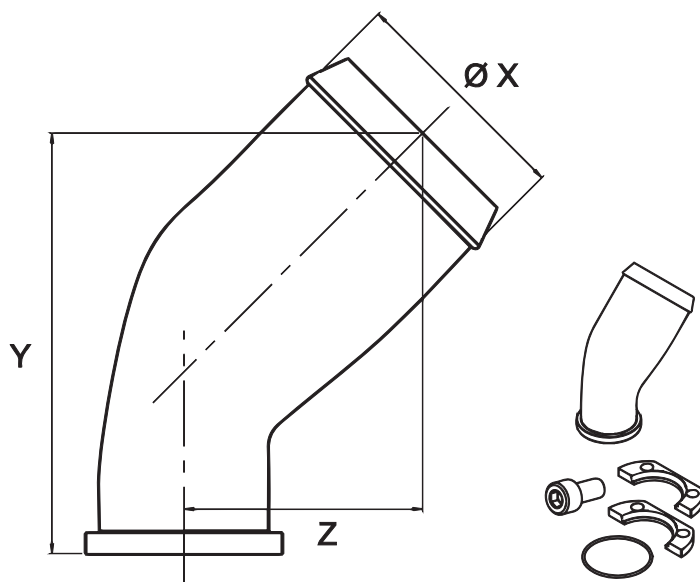
La comandarea accesoriilor pentru pompa MAXLINE, folositi codurile de ordine din catalog cat si numele aferent acestora.

RISUL DE DEFECTIUNE

Nu atingeti axul de angrenare al pompei.
Nu atingeti senzorii, valvele sau fittingurile.
Nu atingeti suprafetele garniturilor.



ACCESORII



ADAPTOR ADMISIE 45°			
Furtun Ø	1 1/2"	1 3/4"	2 1/2"
X Ø	39	46	64
Y	91	91	125
Z	46	46	62