



BENEFICII

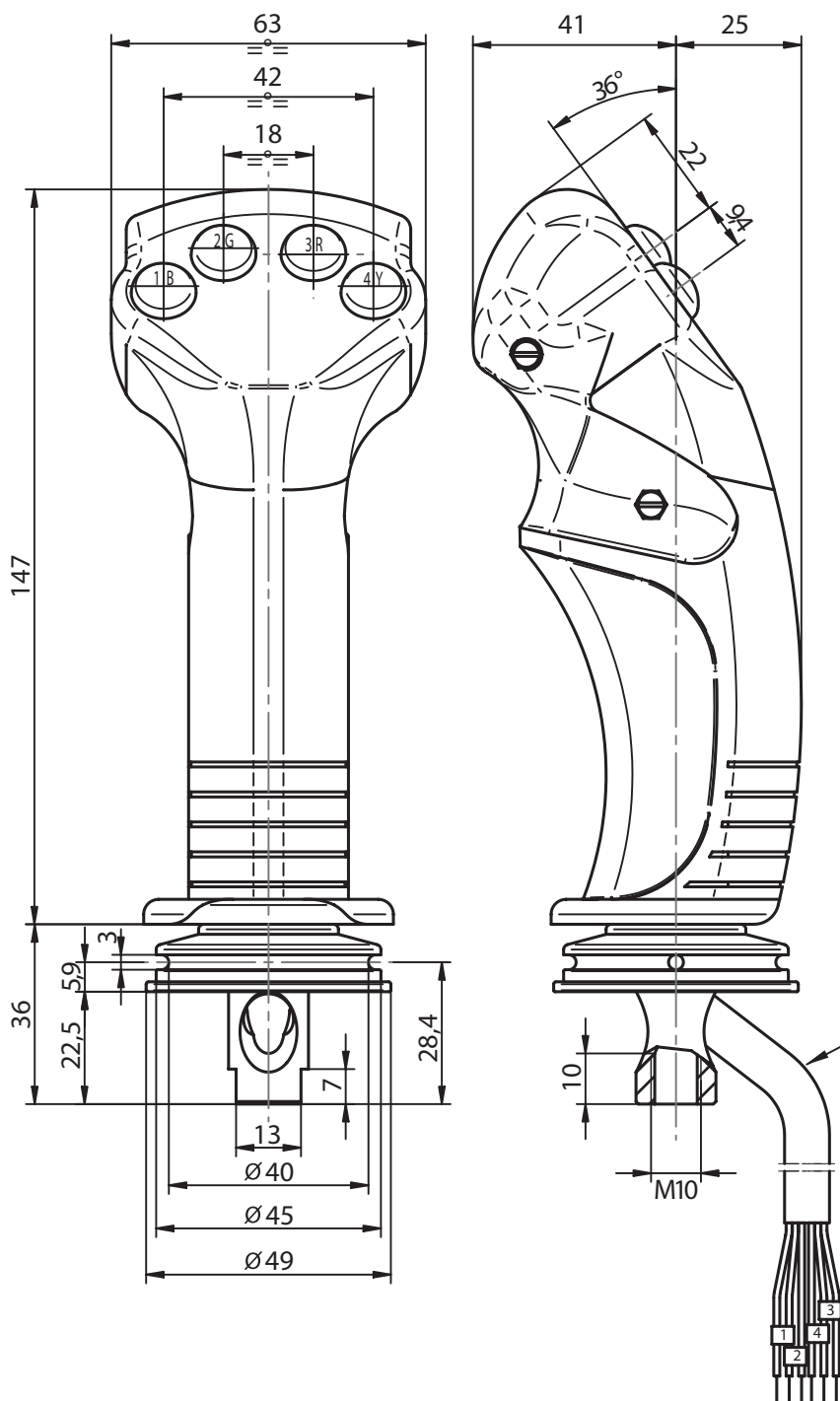
HIDRANORM ofera clientilor sai cea mai completa gama de **produse si accesorii hidraulice**.

Produsele noastre sunt special concepute sa reziste timp indelungat chiar si atunci cand sunt folosite in conditii deosebit de vitrege.

Proiectarea si executarea fara compromisuri, au dus produsele noastre in topul preferintelor oricaror utilizatori, facandu-se remarcate atat prin eficienta lor in practica cat si prin modul usor de instalare si reglare.

Pentru ca utilajul dumneavoastra sa functioneze corect, HIDRANORM va recomanda utilizarea produselor de origine.

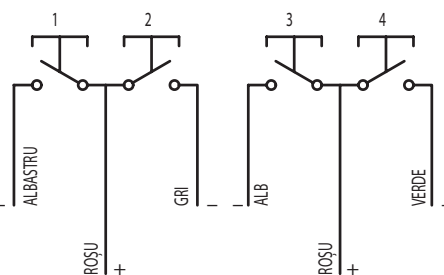
DATE TEHNICE



SPECIFICAȚII TEHNICE:

- Secțiune fir: 0,50² mm
- Voltaj maxim: 30 VDC
- Curent maxim: 3A
- Protecție microîntrerupător: IP67
- Durata de viață mecanică / electrică a microîntrerupătorului: 10⁶ comutări

DIAGRAMĂ:



LUNGIME CABLU 500 mm