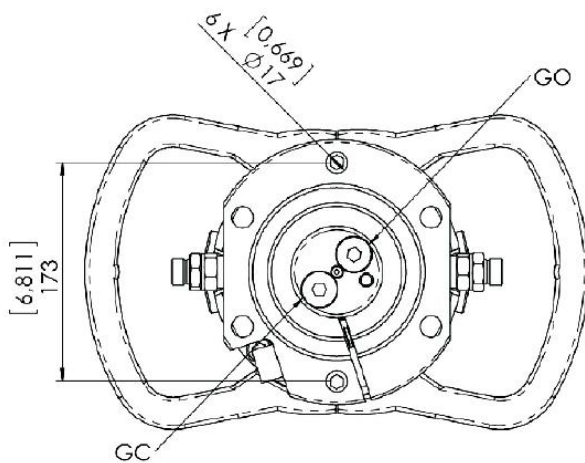
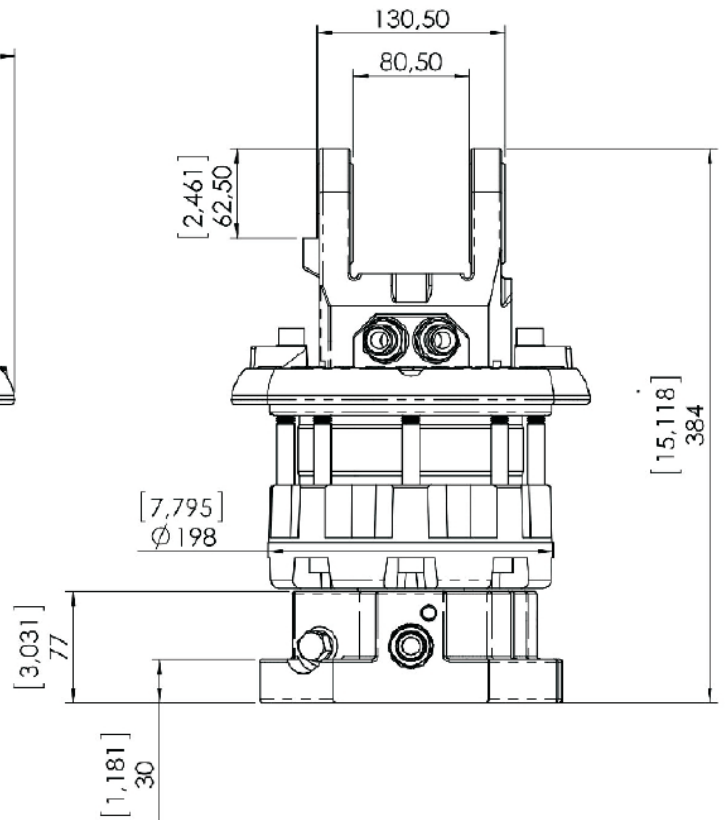
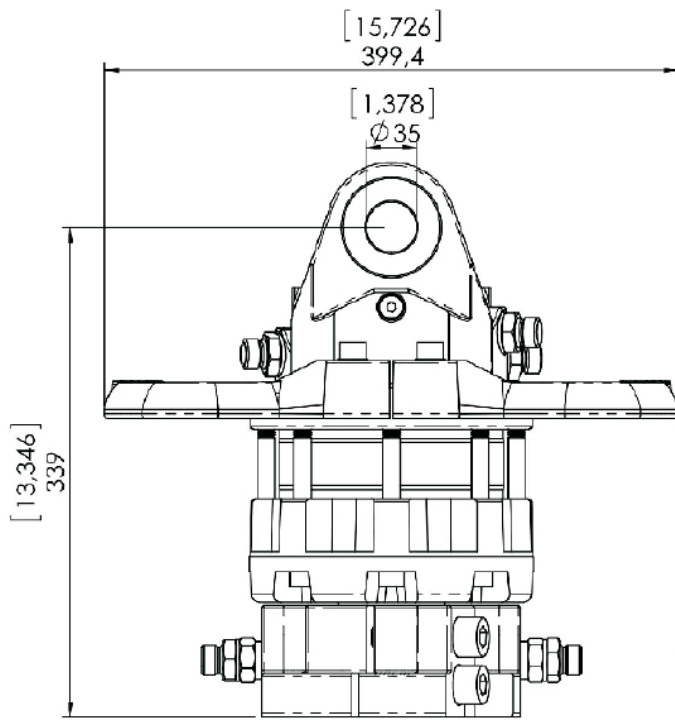


Rotator hidraulic CR 800 FX



CR 800 FX	
Unghi de rotație	nelimitat
Presiunea maximă de lucru:	250 bar
Cilindree:	670 cm ³
Cuplu:	2000 Nm
Forța axială statică:	80 kN
Forța axială dinamică:	40 kN
Greutate:	54 kg