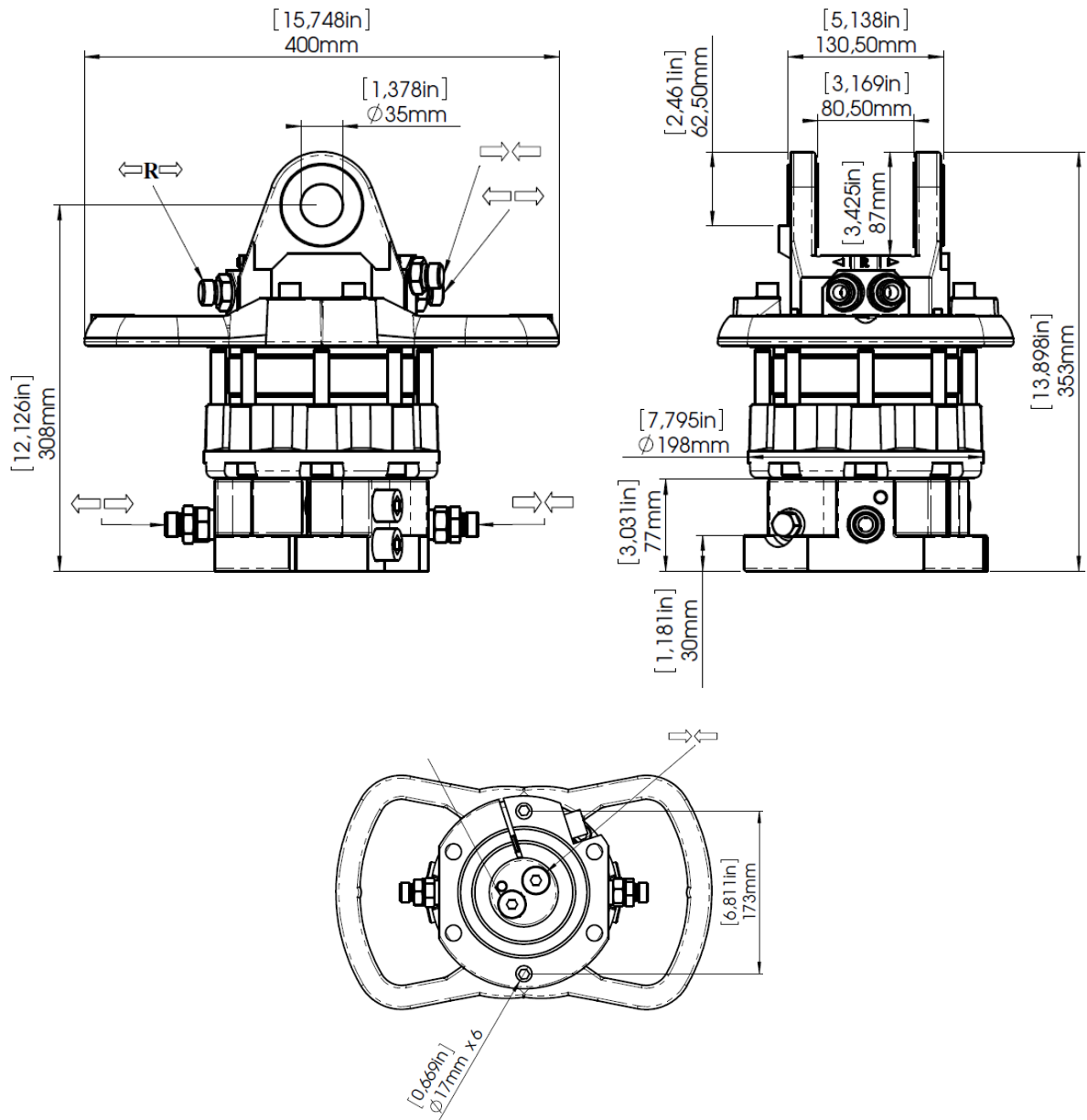


# Manual de utilizare

## Rotator hidraulic CR 600 FX





<b>CR 600FX</b>	
Unghi de rotație	nelimitat
Presiunea maximă de lucru:	250 bar
Cilindree:	670 cm <sup>3</sup>
Cuplu:	1800 Nm
Forța axială statică:	60 kN
Forța axială dinamică:	30 kN
Greutate:	50 kg



**FOREST**PROFI

[www.forestprofi.com](http://www.forestprofi.com)

*Partenerul tau forestier !*

## TRANSPORT ȘI DEPOZITARE

Conexiunile rotatorului hidraulic trebuie închise cu ajutorul bușoanelor de protecție. Dispozitivul trebuie protejat împotriva umezelii și a schimbărilor de temperatură.

## CONDIȚII DE FUNCȚIONARE

Rotatorul hidraulic este proiectat pentru macaralele hidraulice, de exemplu pentru macarale de ridicat lemne sau produse din lemn. Arborele rotatorului este atașat de un dispozitiv de ridicare, de exemplu un graifer, pentru a putea manipula sarcina. Rotatorul hidraulic permite sarcinii să fie rotită pe orizontală. Fluxul hidraulic este condus la dispozitivul de ridicare prin arborele rotatorului. Sarcina corectă pentru dispozitivele de ridicare nu poate fi mai mare decât cea a rotatorului.

Atunci când rotatorul este în funcțiune, uleiul hidraulic trebuie să atingă temperatura de lucru iar vâscozitatea sa trebuie să fie în limite normale. Temperatura recomandată este între -25 – +50°C.

## INSTRUCȚIUNI DE MONTAJ

### Prinderea rotatorului de macara

Rotatorul hidraulic este cuplat cu un racord de capătul brațului macaralei. Rotatorul hidraulic trebuie să atârne întotdeauna liber, arborele acestuia fiind întotdeauna în poziție verticală.

Bolțurile din articulație trebuie blocate pe poziție cu ajutorul șuruburilor de siguranță. Mișcarea pendulară a rotatorului trebuie să fie limitată iar furtunurile hidraulice trebuie protejate pentru a evita riscul de accidentare. Rotatorul hidraulic este cuplat de flanșa dispozitivului de ridicare cu ajutorul unui bolț blocat în poziție cu ajutorul șuruburilor de siguranță.

### Conectarea rotatorului la sistemul hidraulic al macaralei

Metode pentru punerea în funcțiune a rotatorului hidraulic. Sistemul trebuie curățat cu grijă. Atunci când sistemul hidraulic a atins temperatura de lucru, uleiul trebuie să poată circula astfel încât să adune toate impuritățile în filtru. Furtunurile care rotesc rotatorul se prind unul de celălalt cu ajutorul unui niplu intermediar situat înainte de rotator, pentru a permite uleiului să circule și pe această linie timp de 5 minute. Rotatorul se conectează la distribuitorul macaralei prin intermediul furtunurilor și țevelor. Macaraua trebuie să aibă regulator de presiune pentru a limita presiunea care ajunge la rotator. Atunci când este posibil să se atingă o presiune mai mare, regulatorul de presiune trebuie instalat pe liniile

hidraulice înainte de rotatorul hidraulic. Fluxul uleiului către rotatorul hidraulic este controlat cu ajutorul unei supape de reglaj. Presiunea de lucru maximă admisă la intrarea în canalele de conexiune pentru acest model de rotator hidraulic este de 250 bar. La conectarea instalației hidraulice direcția de rotație a rotatorului și mișcarea de prindere a graiferului trebuie respectate conform indicațiilor din partea superioară a rotatorului hidraulic.

Atunci când deschideți graiferul, mișcarea cilindrului nu trebuie dusă la extrem. Puteți evita astfel o solicitare inutilă asupra rotatorului hidraulic datorată presiunii rămase în canale.

Macaraua și/sau orice alt echipament tehnic trebuie să respecte cerințele Directivei privind aceste tipuri de echipamentele tehnice.

## INSTRUCȚIUNI DE FUNCȚIONARE

Manipularea macaralei și a rotatorului necesită o grijă deosebită precum și respectarea instrucțiunilor de siguranță ale acestora. Trebuie evitată solicitarea laterală a arborelui rotatorului. De exemplu, tragerea încărcăturii cu ajutorul macaralei sau a utilajului înainte ca încărcătura să fie ridicată de la sol sau bază este interzisă.

Furtunurile hidraulice sau niplurile rupte pot cauza căderea încărcăturii sau rotirea continuă a acesteia. Furtunurile sau dispozitivele defecte pot cauza jeturi de înaltă presiune.

## INSTRUCȚIUNI DE ÎNTREȚINERE ȘI SERVICE

Dacă rotirea arborelui nu mai este la fel de lină și se întrerupe ocazional, este nevoie să verificați dispozitivul. Gresăți periodic bolțul de sus din capul rotatorului hidraulic. Verificați săptămânal carcasa superioară a rotatorului, arborele, furtunurile și niplurile să nu fie crăpate. Orice defecte sau scurgeri de ulei trebuie remediate imediat. Pierderile de presiune în zonele garniturilor de estanșare pot fi cauzate, de exemplu, de o slăbire a forței de strângere sau deteriorarea acestora. La inspecția anuală a macaralei verificați și etanșeitatea tuturor bolțurilor ce asigură fixarea. Este interzisă repararea rotatorului hidraulic prin sudare.

Înlocuirea garniturilor rotatorului hidraulic și a altor componente ale acestuia se face doar de către personal calificat și cu unelte speciale. Pentru mai multe instrucțiuni vă rugăm să contactați distribuitorul.

### Restricții de utilizare

Operatorul macaralei nu trebuie să lase sarcina nesupravegheată în timpul ridicării deoarece rotatorul, atunci când nu are presiune în el, nu are cuplu de frânare iar încărcătura se poate roti din cauza vântului sau a instabilității. Aceste lucru poate fi împiedicat prin utilizarea unui contra-balans. Poziția de transport sau de staționare a macaralei precum și a graiferului de ridicare trebuie să fie în așa fel încât să nu supună rotatorul hidraulic vreunei solicitări (de exemplu, brațul macaralei nu trebuie să se sprijine pe rotator).

### INSTRUCȚIUNI GENERALE DE SIGURANȚĂ

- ✓ Verificați sarcina maximă admisă a rotatorului precum și greutatea sarcinii care trebuie ridicată.
- ✓ Nu supra-încărcați rotatorul!
- ✓ Asigurați-vă că dispozitivele hidraulice au atins temperatura optimă de funcționare.

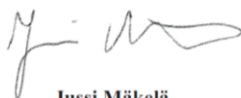
- ✓ Verificați vitezele, direcțiile mișcărilor și funcționalitatea manetelor de control.
- ✓ Ridicați sarcina de la bază sau de la sol înainte de a o mișca sau roti.
- ✓ Încărcătura nu trebuie lăsată nesupravegheată în timp ridicării deoarece rotatorul, atunci când nu are presiune în el, nu are cuplu de frânare iar încărcătura se poate roti din cauza vântului sau a instabilității, de exemplu. Pentru a împiedica rotirea încărcăturii, se poate utiliza un contra-balans, atunci când este nevoie.
- ✓ Verificați ca furtunurile hidraulice să nu lovească niciun obstacol. Furtunurile sau niplurile rupte pot provoca căderea încărcăturii sau rotirea continuă a acesteia.
- ✓ Poziția de transport sau staționare a macaralei trebuie să fie astfel încât macaraua să nu se sprijine pe rotator.

#### CE Declarație de conformitate

CE

Noi, **Finn-Rotor Oy, 43101 Saarijarvi, Finlanda**, declarăm pe propria răspundere că rotatorul hidraulic  
**Producător: FINN-ROTOR**  
**Model: CR 600 FX**  
descriș în documentele atașate, este conform cu Directiva 2006/42 CE privind echipamentele tehnice.

Saarijarvi, 03.01.2010



Jussi Mäkelä

#### GARANȚIE

##### Perioada de garanție

1 an.

##### Alte condiții

Garanția acoperă defecte cauzate de componente neconforme sau defecte de construcție. Garanția nu acoperă defecte cauzate de uzura normală, neglijență, utilizare neconformă, instalare greșită sau reparație incorectă.

Orice defect trebuie comunicat imediat producătorului pentru a stabili dacă dauna este acoperită de garanție. Producătorul își rezervă dreptul de a stipula faptul că rotatorul hidraulic trebuie returnat producătorului pentru a fi reparat pe garanție. Garanția acoperă o piesă de schimb sau reparația unei piese, în cazul în care reparația presupune înlocuirea piesei cu una nouă. Cumpărătorul echipamentului este responsabil pentru costurile de transport și instalare a echipamentului/pieselor aflate în garanției.

Garanția este nulă dacă rotatorul hidraulic a suferit modificări și nu mai respectă structura sa originală (au fost adăugate structuri suplimentare, modificări structurale sau piesele înlocuite nu sunt originale). Garanția este nulă în cazul în care rotatorul hidraulic este vândut mai departe unui terț pe perioada garanției.