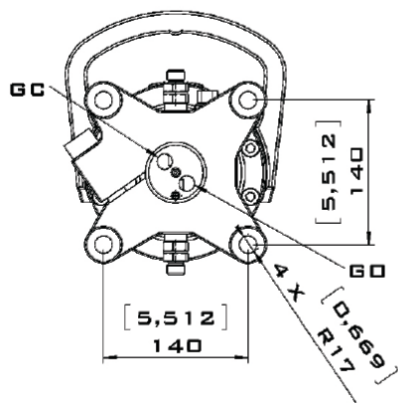
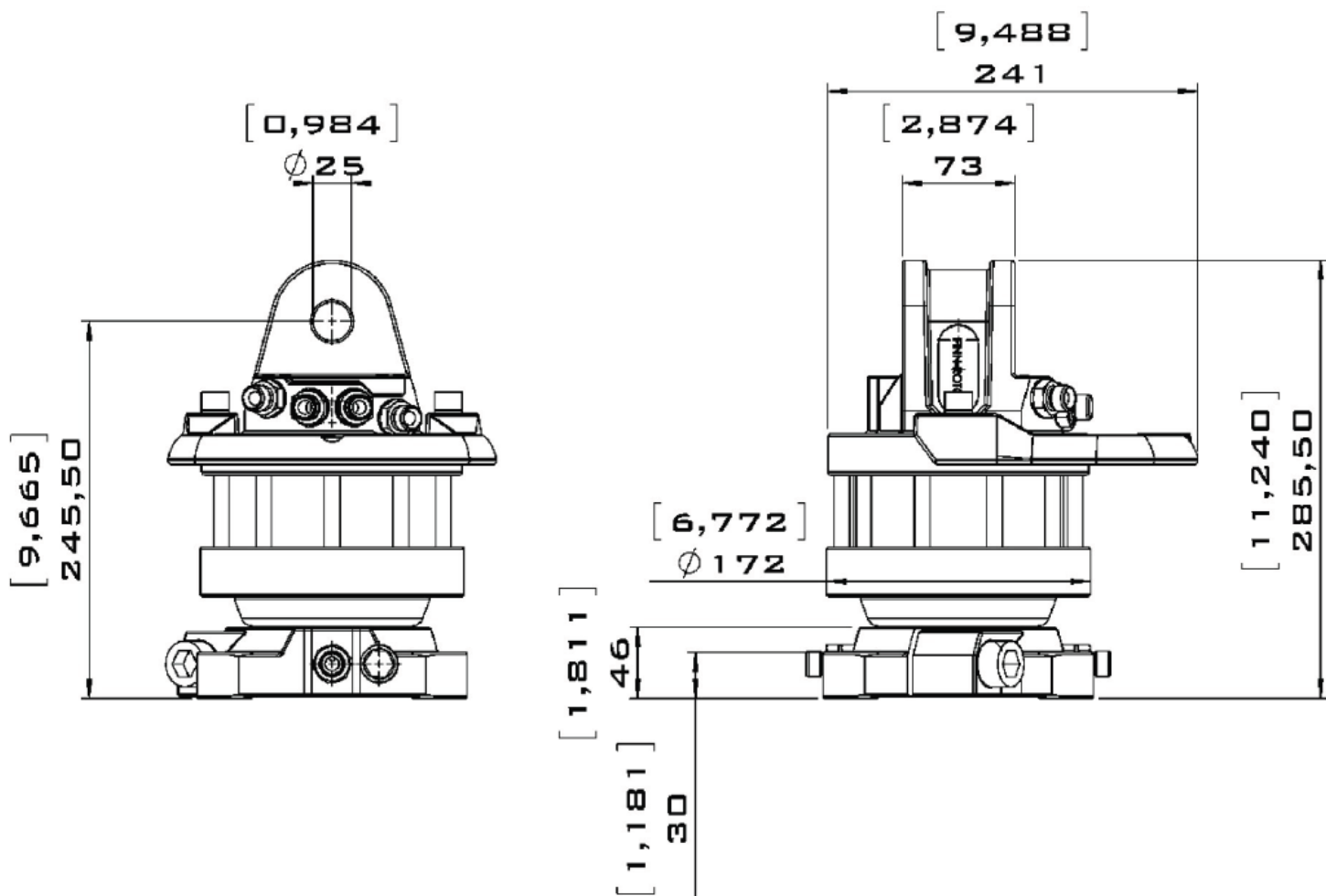


# Rotator hidraulic CR 400 F140



CR 400 F140	
Unghi de rotație	nelimitat
Presiunea maximă de lucru:	250 bar
Cilindree:	420 cm <sup>3</sup>
Cuplu:	1100 Nm
Forța axială statică:	40 kN
Forța axială dinamică:	20 kN
Greutate:	28 kg