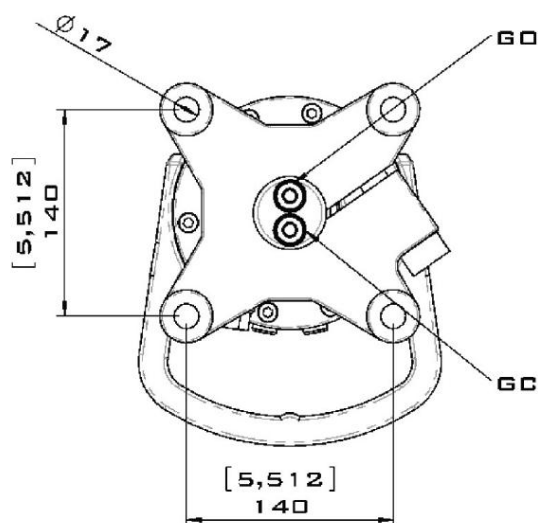
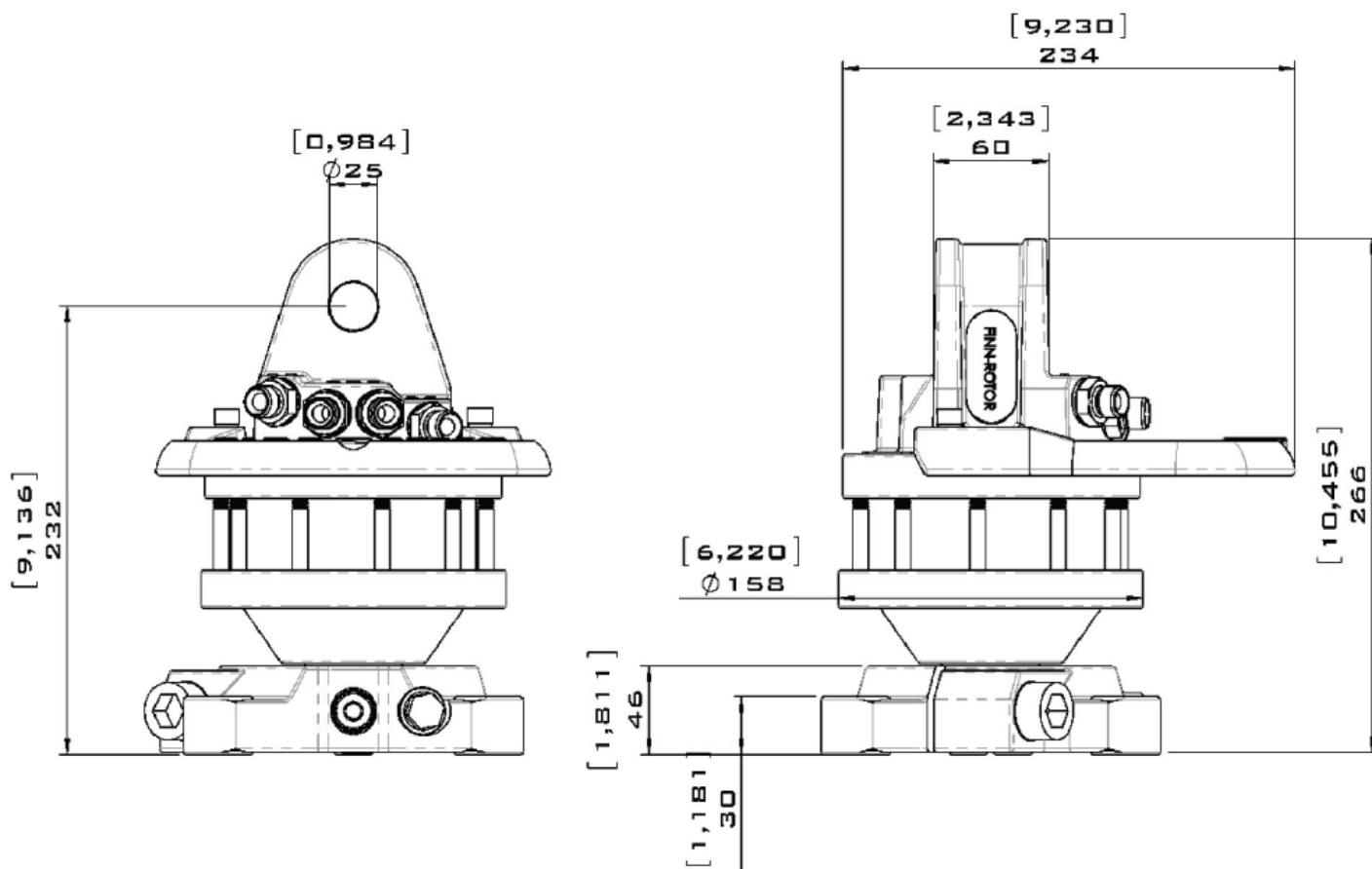


Rotator hidraulic CR 300 F140



CR 300 F140	
Unghi de rotație	nelimitat
Presiunea maximă de lucru:	250 bar
Cilindree:	330 cm ³
Cuplu:	900 Nm
Forța axială statică:	30 kN
Forța axială dinamică:	15 kN
Greutate:	22 kg