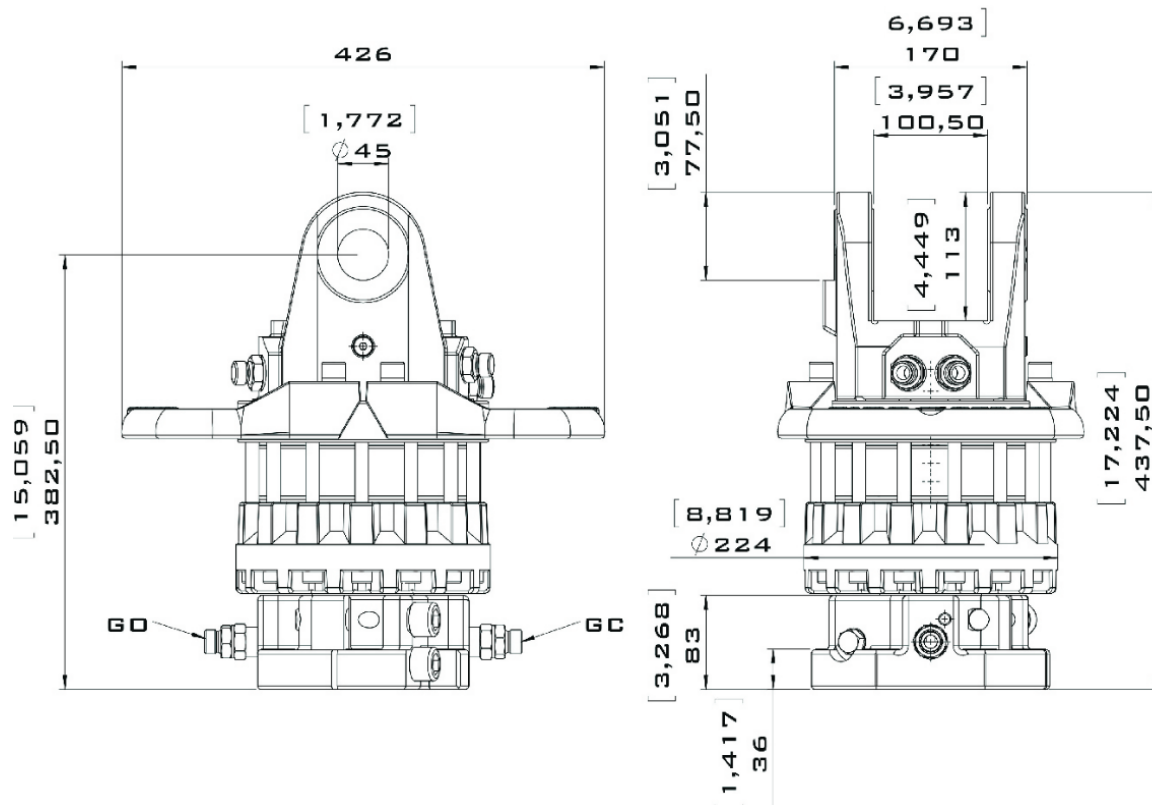


Rotator hidraulic CR 1200 FX



CR 1200 FX	
Unghi de rotație	nelimitat
Presiunea maximă de lucru:	250 bar
Cilindree:	949 cm ³
Cuplu:	2900 Nm
Forța axială statică:	120/-90 kN
Forța axială dinamică:	60/-45 kN
Greutate:	79 kg