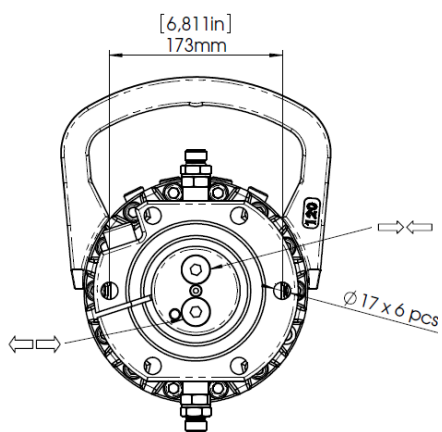
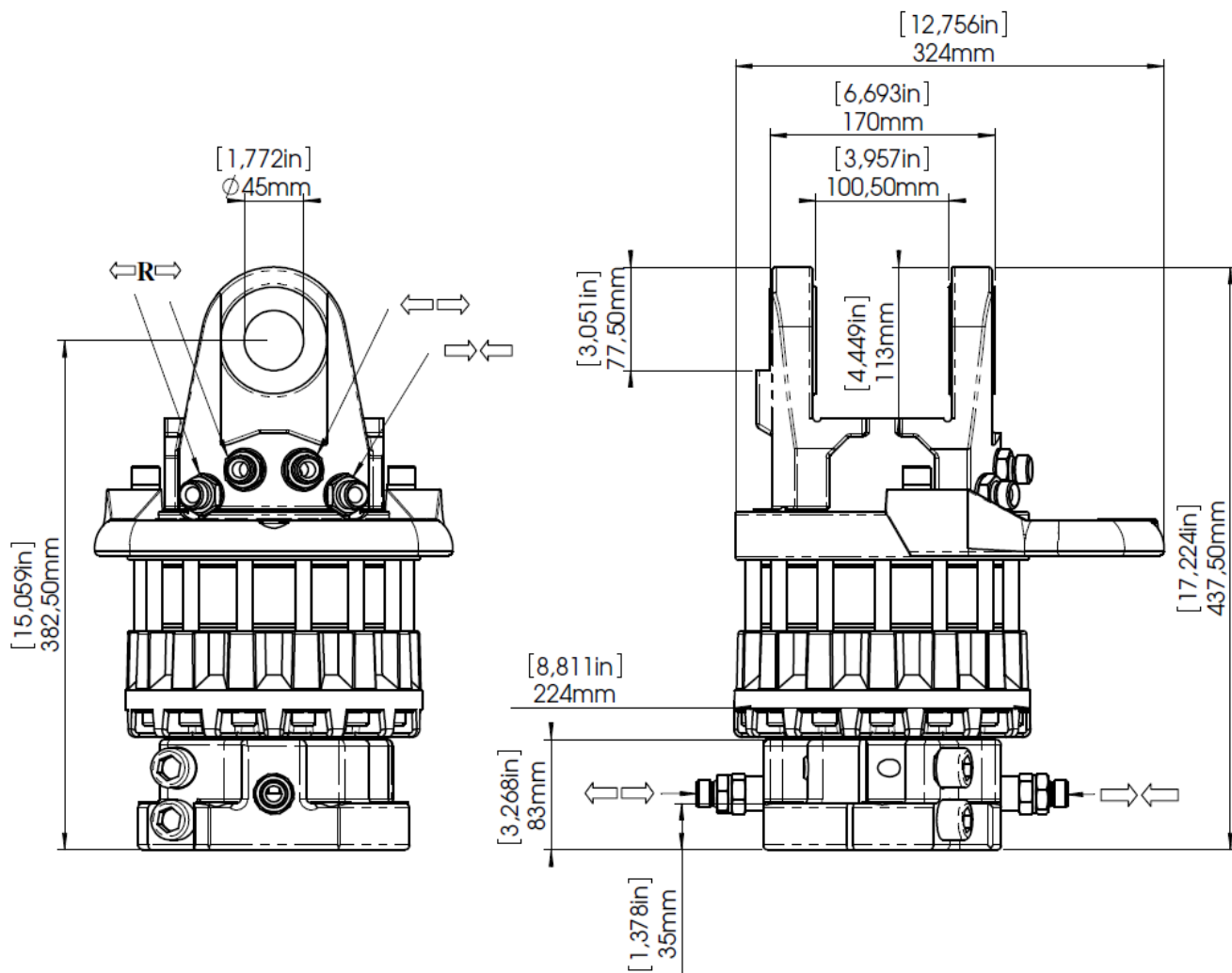


Rotator hydraulic CR 1200 FW



CR 1200 FW	
Unghi de rotație	nelimitat
Presiunea maximă de lucru:	250 bar
Cilindree:	949 cm ³
Cuplu:	2900 Nm
Forța axială statică:	120/-90 kN
Forța axială dinamică:	60/-45 kN
Greutate:	76 kg