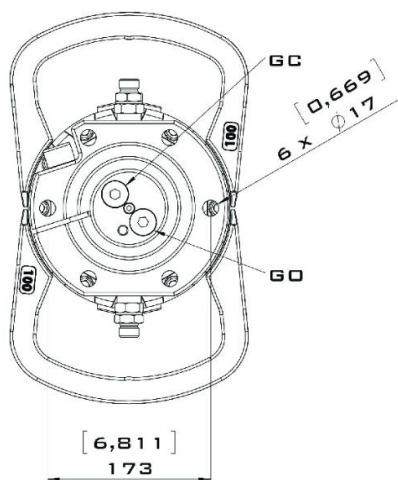
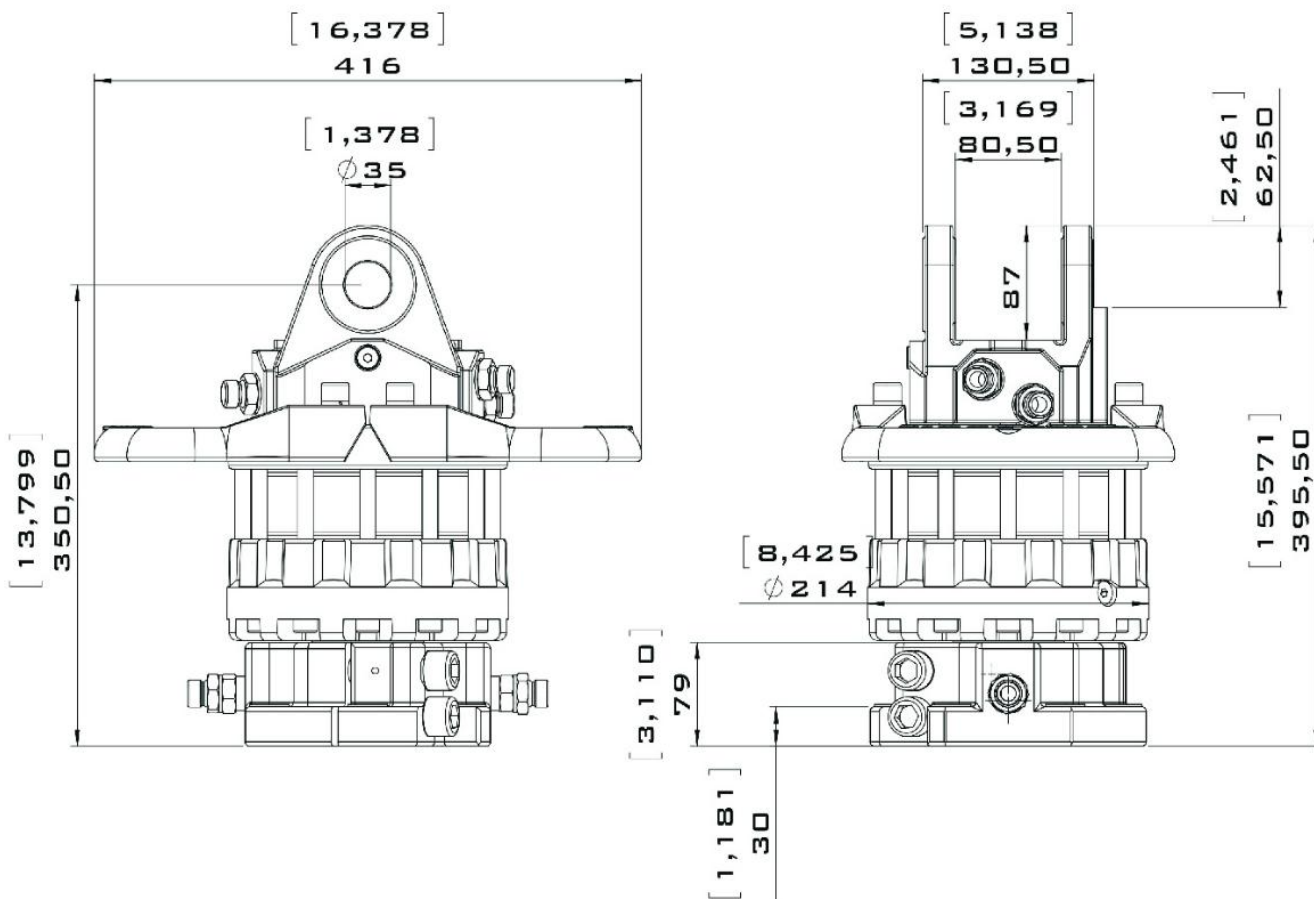


# Rotator hidraulic CR 1000 FX



| CR 1000 FX                 |                     |
|----------------------------|---------------------|
| Unghi de rotație           | nelimitat           |
| Presiunea maximă de lucru: | 250 bar             |
| Cilindree:                 | 670 cm <sup>3</sup> |
| Cuplu:                     | 2700 Nm             |
| Forța axială statică:      | 100/-80 kN          |
| Forța axială dinamică:     | 50/-40 kN           |
| Greutate:                  | 67 kg               |