

Manual de utilizare si intretinere

GRAIFER FORESTIER NG 135



UTILIZARE SI INTRETINERE

Acest manual a fost intocmit pentru a ajuta clientii in utilizarea practica a echipamentului, precum si pentru instalarea, intretinerea, revizia si reparatia echipamentului.

In plus, acest manual contine diferite informatii despre utilizarea, instalarea si revizia generala corecta precum si cateva recomandari cu privire la solutionarea posibilelor probleme.

Va informam ca manualul de utilizare si intretinere face parte din echipament, trebuie pastrat pana cand echipamentul este casat; daca este revandut, manualul trebuie predat impreuna cu utilajul.

GARANTIA PRODUCATORULUI

Producatorul nu are nicio raspundere in urmatoarele cazuri:

- ✓ Folosirea incorecta a echipamentului sau daca echipamentul este folosit de personal neautorizat si necalificat;
- ✓ Echipamentul este folosit prin incalcarea legii si/sau reglementarilor nationale in domeniu;
- ✓ Instalare incorecta sau instalare realizata de personal necalificat;
- ✓ Defecte ale echipamentului cu privire la alimentarea hidraulica;
- ✓ Modificari tehnice neautorizate de Rot Schwarz Hydraulik SRL;
- ✓ Nerespectarea operatiunilor de intretinere programate

- ✓ Nerespectarea instructiunilor din acest manual;
- ✓ Evenimente exceptionale.

NOTELE PRODUCATORULUI

Echipamentul trebuie sa fie instalat de personal specializat. Echipamentul trebuie folosit de personal instruit, utilajul nu va fi folosit de un operator care nu a fost instruit in mod corespunzator cu privire la folosirea acestuia.

Manualul de utilizare si intretinere face parte din echipament; in cazul in care este pierdut sau deteriorat, detinatorul echipamentului poate solicita un nou exemplar la numarul de telefon 0040-760552255, fax 0040-358110214, si pe e-mail: info@forestprofi.com Nu uitati sa specificati modelul echipamentului, seria si anul fabricatiei.

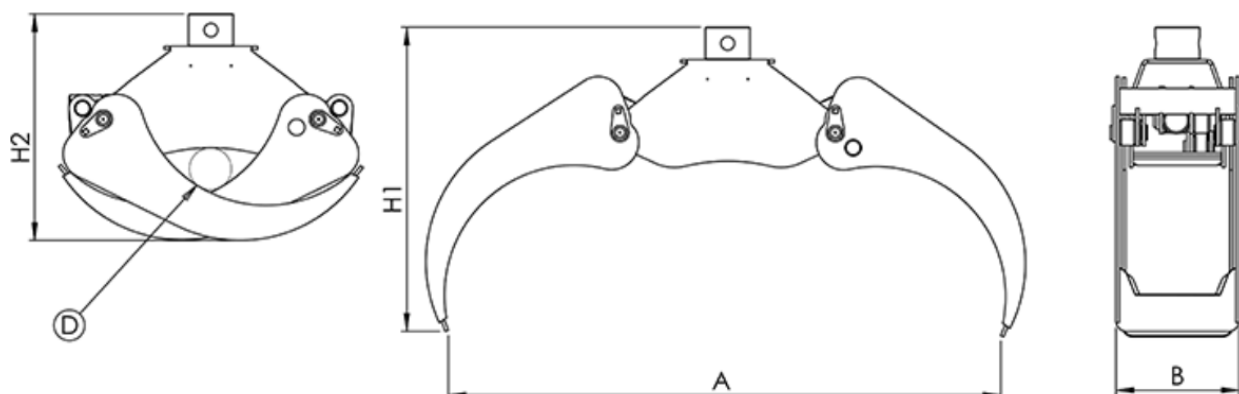
Se recomanda sa va adresati direct producatorului pentru repararea sau inlocuirea pieselor deteriorate sau uzate.

Ne puteti contacta pentru orice informatii suplimentare sau intrebari referitoare la utilizarea acestui echipament.

DESCRIEREA ECHIPAMENTULUI

Graiferul nostru este format din 2 falci (ghiare de prindere) cu miscare sincronizata, actionate de unul sau doi cilindri hidraulici. Falcile si cilindrii sunt fixate de carcasa graiferului. Graiferul este actionat de comenzile hidraulice ale utilajului pe care acesta este montat.

FISA TEHNICA



Model	Suprafata de prindere	Masa proprie	Capacitate de incarcare	Presiune maxima	A mm	B mm	D mm	H1 mm	H2 mm
NG 135	0,20 m ²	92 kg	1600 kg	210 bar	1350	320	80	650	470

ROT SCHWARZ HYDRAULIK SRL subliniaza intelesul urmatoarelor definitii:

- ✓ **Utilaj** = dispozitiv de ridicare pe care este montat echipamentul.
- ✓ **Echipament** = graifer
- ✓ **Interfata** = dispozitiv folosit pentru a conecta utilajul

INSTRUCTIUNI

Zona de lucru reprezinta zona in care echipamentul functioneaza si depinde de raza de actiune a utilajului pe care echipamentul a fost montat. Pentru a asigura siguranta operatorului, se recomanda sa pastrati o zona circulara la fel de mare ca dimensiunile maxime ale utilajului.

INSTRUCTIUNI DE SIGURANTA

Este interzis sa:

- ✓ Stationati in raza de actiune a echipamentului
- ✓ Sa folositi echipamentul inainte de a evacua persoanele si animalele din raza de actiune a echipamentului
- ✓ Sa manevrati sarcina deasupra persoanelor sau statiei de lucru
- ✓ Sa transportati sau sa ridicati persoane cu acest echipament.
- ✓ Sa folositi echipamentul pentru a rupe sau trage/tracta obiecte.

Va informam ca operatorii care folosesc acest utilaj trebuie sa fie instruiti in mod specific.

INSTRUCTIUNI DE MONTARE

Echipamentul este pus in actiune de comenzile utilajului pe care a fost montat.

Daca echipamentul are un dispozitiv de rotatie (rotator hidraulic), utilajul trebuie sa aiba doua comenzi cu trei pozitii:

- ✓ Controlul, deschiderea, inchiderea, oprirea echipamentului
- ✓ Comanda pentru rotirea echipamentului, rotire in sensul acelor de ceasornic – oprire – rotatie in sens invers

Comenzile anterior mentionate trebuie sa aiba trei pozitii si trebuie sa revina automat in pozitia neutra atunci cand operatorul opreste interventia.

Daca utilajul nu corespunde caracteristicilor anterior mentionate, este necesar sa-l modificati in mod corespunzator, cu obtinerea acordului producatorului.

ATENTIE: inainte sa montati echipamentul, asigurati-va ca presiunea de alimentare nu este mai mare decat presiunea maxima indicata.

ATENTIE: daca echipamentul nu are caracteristicile anterior mentionate, trebuie modificat prin obtinerea acordului producatorului.

Daca echipamentul este folosit cu un utilaj autopropulsat, este necesar sa:

- ✓ Conectati echipamentul la bratul utilajului cu ajutorul consolei de fixare.
- ✓ Verificati functionarea corecta a conexiuni echipament-utilaj.
- ✓ Executati legatura hidraulica Ungeti punctele de imbinare.
- ✓ Ungeti punctele de imbinare.
- ✓ Inainte de a incepe lucrul, verificati comenzile cu ajutorul unor teste de verificare.

INSTRUCTIUNI PENTRU FOLOSIREA CORECTA

Inaintea oricarei operatiuni, operatorul trebuie sa verifice si sa controleze:

- ✓ Dispozitivul de conectare care leaga echipamentul de utilajul de ridicare si functionarea corecta a acestei conexiuni.
- ✓ Buna functionare a mecanismelor si a elementelor de imbinare ale echipamentului.
- ✓ Starea elementelor de imbinare in zona de prindere a graiferului.
- ✓ Circuitul hidraulic al echipamentului, este foarte important sa va asigurati ca furtunurile sunt in stare perfecta de functionare si ca nu prezinta scurgeri.

VA INFORMAM URMATOARELE:

- ✓ Operatorul trebuie sa fie instruit pentru a folosi acest tip de echipament.
- ✓ Siguranta echipamentului nostru este in stransa legatura cu eficienta corecta a dispozitivelor de siguranta ale utilajului de ridicare.
- ✓ Este interzis sa incarcati obiecte care depasesc sarcina maxima admisa.

- ✓ Este interzis sa rupeti sau sa trageți/tractati obiecte de orice fel.
- ✓ Este interzis sa compresati orice materiale cu echipamentul.
- ✓ Sarcina trebuie ridicata cu grija de la sol; pentru a testa prinderea, sarcina poate fi deplasata numai daca prinderea este ferma.
- ✓ Evitati balansarea atunci cand ridicati si manevrati sarcina.
- ✓ Sarcina poate fi manevrata de echipamentul nostru numai in zonele unde posibila cadere a anumitor obiecte nu avariaza sau raneste persoane, animale ori obiecte.
- ✓ La finalul operatiunii, asezati echipamentul pe sol.

INTRETINERE

Inainte de a incepe orice procedura de intretinere, este necesar sa respectati aceste masuri de precautie:

- ✓ Locul in care se va realiza intretinerea trebuie sa fie cel puțin de doua mai mare/larg decat spatiul maximum ocupat de echipament.
- ✓ Asezati echipamentul pe sol.
- ✓ Opriti utilajul.
- ✓ Asteptati sa se raceasca uleiul (circa 2 ore).

REVIZIA PERIODICA

- ✓ La fiecare 40 de ore de lucru gresati imbinarile.
- ✓ Daca echipamentul este folosit ocazional, trebuie sa fie gresat cel puțin o data pe saptamana.
- ✓ Verificati echipamentul la fiecare 40 de ore de lucru.
- ✓ Verificati fiecare parte de legatura care conecteaza echipamentul la utilajul de ridicare
- ✓ Asigurati-va ca sudurrile nu prezinta crapaturi
- ✓ Verificati componentele metalice si tija fiecarui cilindru sa nu fie deformat, zgariate sau rupte.
- ✓ Asigurati-va ca nu exista scurgeri ale sistemului hidraulic.
- ✓ Verificati starea furtunurilor, daca acestea sunt avariate, trebuie inlocuite.

- ✓ Verificati starea placutei care indica conformitate cu normativele anterior mentionate.

Daca anumite piese ale echipamentului trebuie schimbate, mentionati acest lucru in registru (vezi 4.6).

REVIZIA GENERALA

Procedurile de revizie generala vor fi realizate numai de personal calificat.

Inaintea oricarei operatiuni de intretinere, asigurati-va ca nu exista presiune in sistemul hidraulic si ca toata presiunea a fost eliberata.

Daca sunt indepartate sigurantele, toate elementele de imbinare se pot misca in mod neprevizibil; prin urmare, inainte de a incepe, este necesara blocarea echipamentului.

La fiecare 500 de ore de lucru, este necesar sa verificati urmatoarele:

- ✓ Verificati bratul de jonctiune (prinderea pendulara) si bolturile.
- ✓ Verificati legatura hidraulica dintre echipament si utilaj.
- ✓ Verificati starea furtunurilor hidraulice; daca sunt deteriorate, schimbati-le.
- ✓ Verificati jocul dintre bucsi si bolturi; daca este prea mare, inlocuiti piesele deteriorate.
- ✓ Verificati starea structurii metalice a cilindrului.
- ✓ Verificati garniturile fiecarui cilindru; daca este nevoie, schimbati-le.
- ✓ Verificati strangerea piulitelor.
- ✓ Verificati functionalitatea echipamentului.

Daca anumite piese ale echipamentului trebuie inlocuite, mentionati acest lucru in registru.

VERIFICARE ANUALA

Din motive de siguranta, echipamentul trebuie verificat de un tehnician calificat care va verifica:

- ✓ Mecanismele
- ✓ Imbinarile
- ✓ Sistemul hidraulic

Tehnicianul va verifica de asemenea functionalitatea echipamentului, capacitatea de ridicare. Toate aceste date vor fi raportate in registrul de mai jos.

REGISTRUL DE VERIFICARI ANUALE

	DATA	DESCRIERE INTERVENTIE	SEMNATURA
1			
2			
3			
4			
5			
6			
7			
8			
9			
10			

REGISTRUL DE PIESE

INREGISTRARE PIESA

DATA: _____

MARCA SI MODELUL PIESEI INLOCUISTE: _____

MOTIVUL INLOCUIRII: _____

MARCA SI MODELUL PIESEI NOI: _____

Semnatura tehnicianului

INREGISTRARE PIESA

DATA: _____

MARCA SI MODELUL PIESEI INLOCUISTE: _____

MOTIVUL INLOCUIRII: _____

MARCA SI MODELUL PIESEI NOI: _____

Semnatura tehnicianului

www.forestprofi.com*Partenerul tau forestier !*