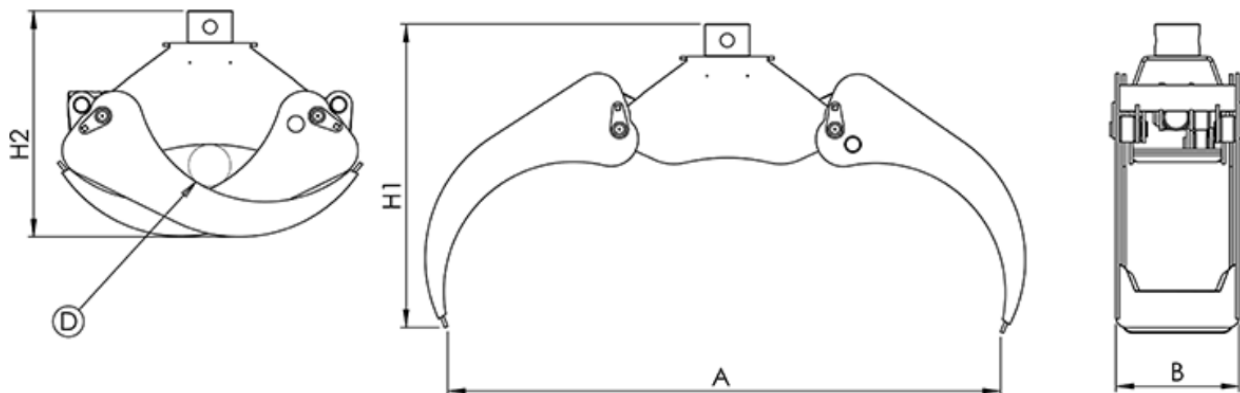


## Graifer forestier NG 106



<b>Graifer forestier NG 106</b>	
Deschidere maxima - A	1060 mm
Latime – B	240 mm
Inaltime deschis – H1	545 mm
Inaltime inchis – H2	400 mm
Diametru minim de prindere - D	66 mm
Suprafata de prindere	0,15 m <sup>2</sup>
Presiune maxima admisa	210 bar
Capacitate de incarcare	1000 kg
Masa proprie	40 kg

[www.forestprofi.com](http://www.forestprofi.com)

*Partenerul tau forestier !*