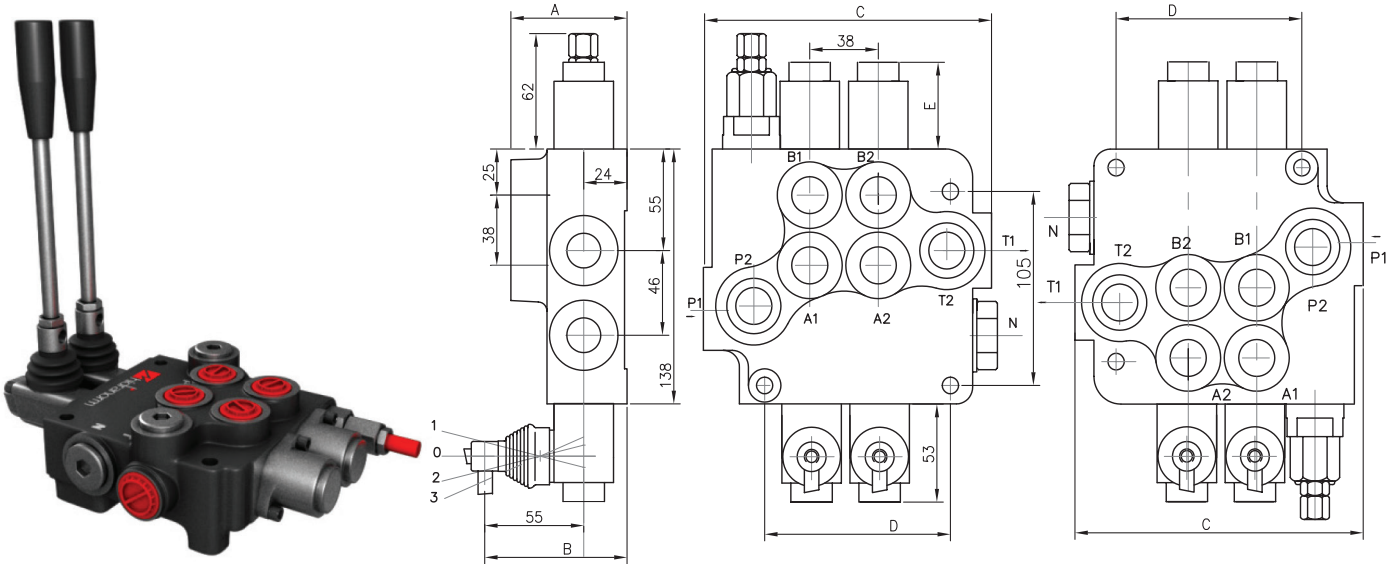


DIMENSIUNI



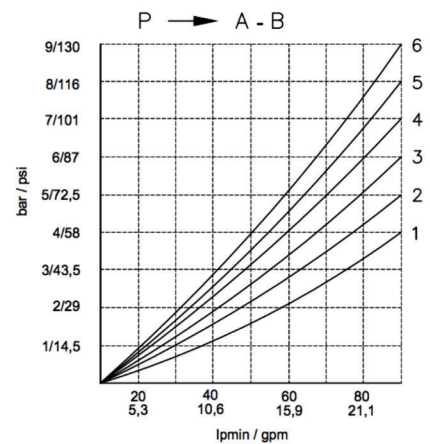
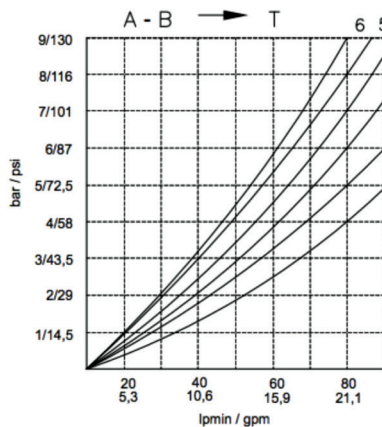
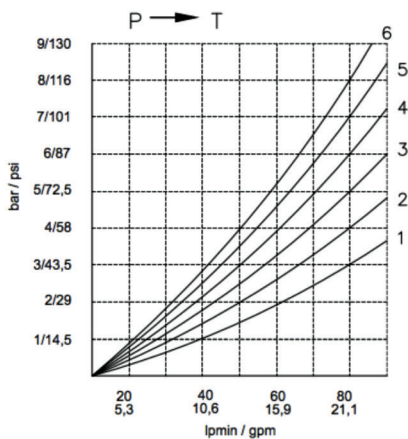
	V80 - 1	V80 - 2	V80 - 3	V80 - 4	V80 - 5	V80 - 6
A	65	80	80	80	80	80
B	79	94	94	94	94	94
C	107	160	198	242	280	318
D	65	103	141	179	217	255

CONTROL SERTAR	E
1 - 4 - 5 - 6 - 7 - 8 - 9 - 10 - 11	40
1 - 3 - 12 - 14	72
13	44

CODE	PORTURI DE LUCRU
11	P1 - T1
12	P1 - T2
21	P2 - T1
22	P2 - T2

CODE	PORTURI			
	P	A - B	T	N
M	M22-1.5	M22-1.5	M26-1.5	M26-1.5
G	1/2" BSPP	1/2" BSPP	3/4" BSPP	3/4" BSPP
S	7/8"-14 UNF	7/8"-14 UNF	11/16"-14 UNF	11/16"-14 UNF

PERFORMANTE



SPECIFICATII

SPECIFICATIE TEHNICA	UNITATE MASURA		SCURGEREA LA NIVELUL SERTARULUI LA 100 BARI (1450 PSI), TEMPERATURA DE 50°C (120°F) SI VASCOZITATE DE 27 cSt		
Debit maxim	L/min U.S.G.P.M.	80 21	Maxim	cm ³ /min cu.in/min	18 1.10
Presiune maxima de lucru	Bar PSI	300 4350	Mediu	cm ³ /min cu.in/min	12 0.73
Presiune de intoarcere	Bar PSI	50 700	Valorile minime la cerere		
Temperatura ulei	°C °F	-10 / 80 14 / 180	NUMAR SERTARE		DELA 1 LA 6
Vascozitate	°E cSt	24 / 10 16 / 75	Supapa reglabila de descarcare (limitare)		VP
Filtre ulei	μ	≤30	Supapa de inchidere		C

GREUTATE						
	V80 - 1	V80 - 2	V80 - 3	V80 - 4	V80 - 5	V80 - 6
Unitate masura	Kg / LBS					
Greutate	5 / 11.0	7 / 15.4	9 / 19.83	10.5 / 23.1	12 / 26.4	13.6 / 29.9

<ul style="list-style-type: none"> - Corp - fonta cu rezistenta mare. - Sertar - otel calit si cromat. - Garnituri - buna "N". - Circuit paralel - tandem. - Sertare interschimbabile. - Selectie vasta a admisiilor, porturilor de lucru si a evacuarilor filetate. - Acoperirea negativa a sertarului. 	Operatii: <ul style="list-style-type: none"> - Pozitie centrala deschisa sau inchisa, 3 sau 4 cai, centrul total deschis (sertarul de antrenare) si alte optiuni pentru sertar. - Ansamblu complet cu maneta. - Gama larga de pozitionari. - Bucla de siguranta 	Simboluri: <ul style="list-style-type: none"> P- admisie; T- refluxare; A/B- porturi de lucru; H.P.C.O.- bucla de siguranta; VP- supapa de limitare a presiunii; P₂ T₂- porturi de admisie/ refluxare superioare; P₁- admisie laterala; P₁- refluxare laterala; P- linie de presiune; T- linie de refluxare; N- by pass
---	--	---



REPREZENTAREA SERTARELOR

Tip	Reprezentari sertare
A	
B	
C	
D	
E	
F	
G	
H	
M	
N	
O	
P	
Q	
R	
S	
T	
L	

Tip	Positionari sertare
1	
2	
3	
4	
5	
6	
7	
8	
9	
10	
11	
12	
13	



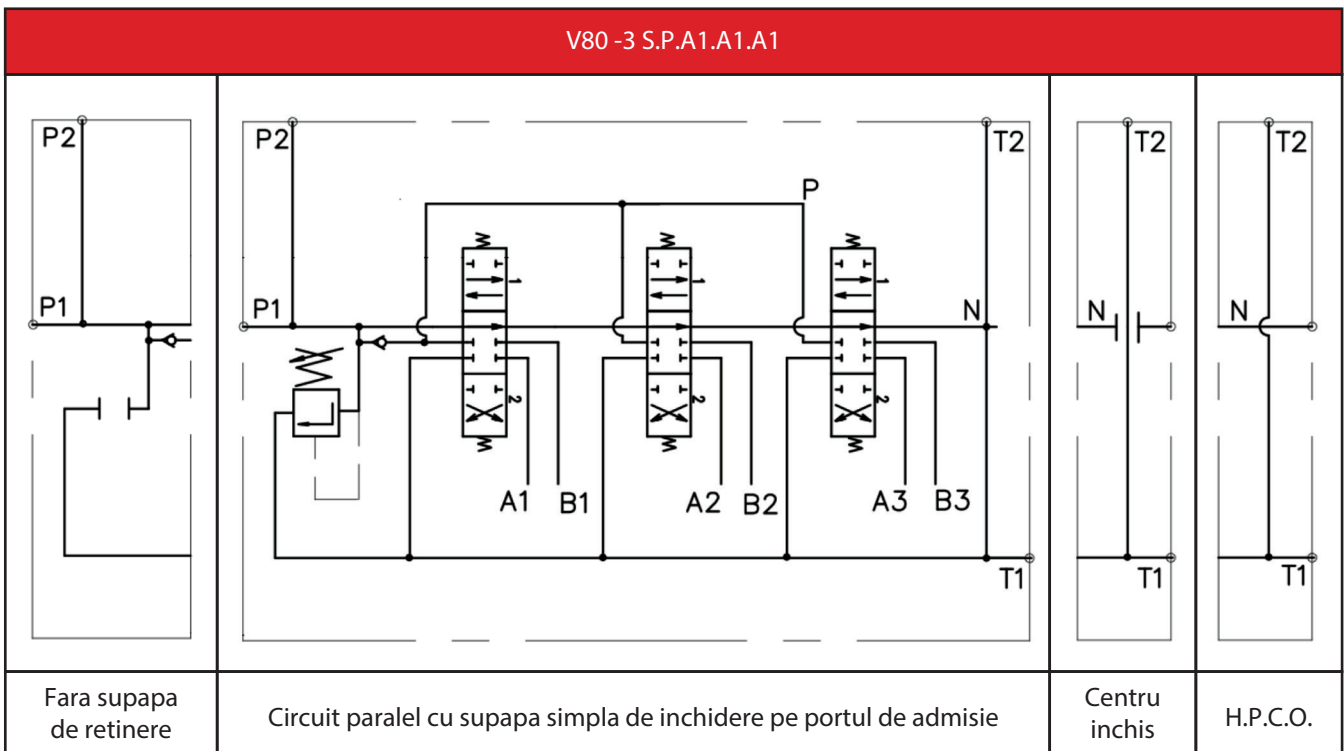
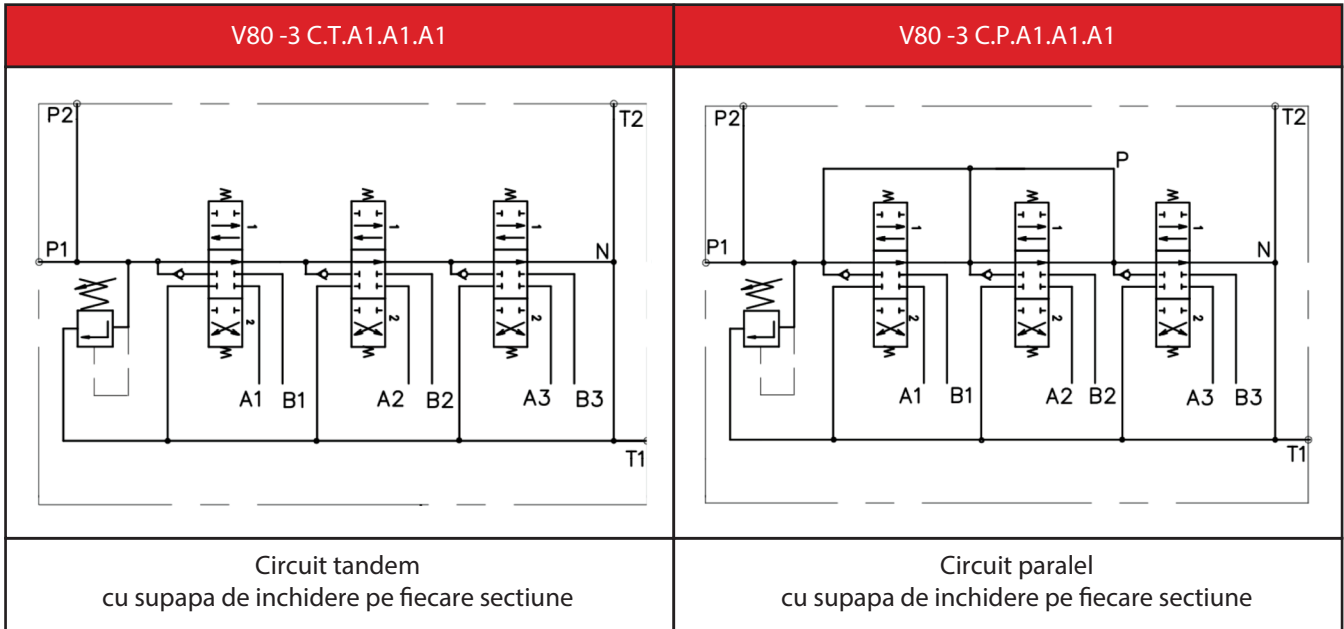
Tip	Optiunea microcomutator
17	Microcomutator tip OMRON v165/C5 Control sertar 1

SCHEME

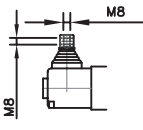
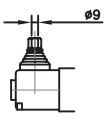
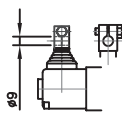
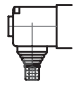
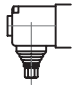
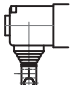
Cod	Tip circuit	Cod	Supapa descarcare
P	Paralel	W	Fara supapa de descarcare
T	Tandem	V180	Cu supapa de descarcare - ajustare din fabrica la 180 de bari

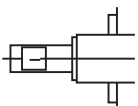
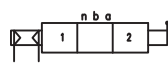
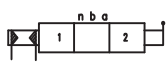
Cod	Port refulare	Cod	Supapa de inchidere
X	Fara H.P.C.O.	S	Supapa de inchidere simpla pe portul de admisie
C2	H.P.C.O. 1/2" BSPP filet pe gaura	C	Supapa de inchidere pe fiecare sectiune
N	Pre-aranjare al H.P.C.O.		
C4	Centru inchis		

SCHEME



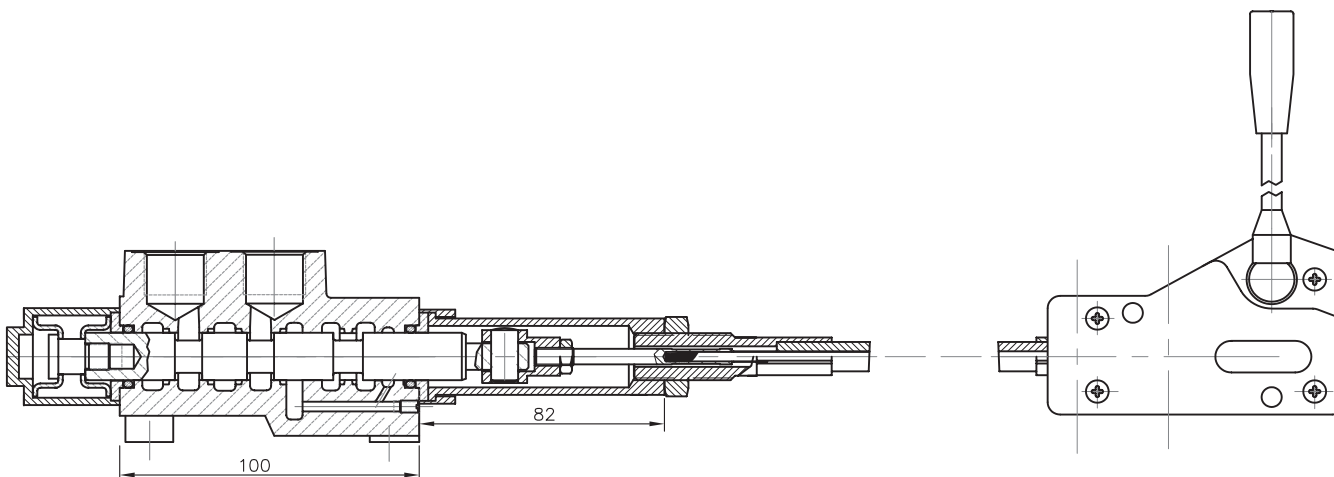
CONTROL SERTAR

Cod	L10	L11	L12	L20	L21	L22
Caracteristica						
Descriere	Control maner	Control maner	Control maner	Control maner	Control maner	Control maner

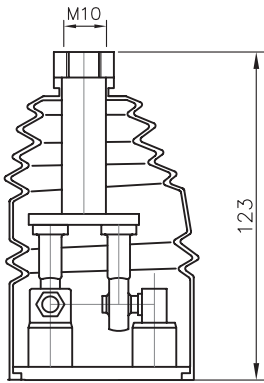
Cod	SL	P	H	TC	TP	M
Caracteristica						
Descriere	Fara control maner	Control pneumatic on/off 5-20 bari Port pilot 1/4" BSPP	Control hidraulic on/off 5-20 bari Port pilot 1/4" BSPP	Telecomanda cu cablu	Telecomanda cu cablu	Control Joystick

TELECOMANDA CU CABLU

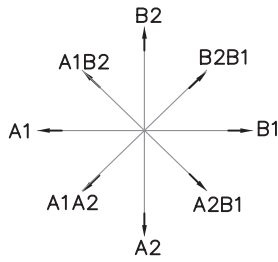
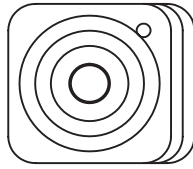
Maner			
Cod	3047	3076	3077
Cursa	13 + 13 mm	13 + 13 mm	13 + 13 mm
Incarcare maxima	45 Kg	45 Kg	45 Kg
Raport nivel	10 : 1	10 : 1	10 : 1
Blocare in centru	nu	nu	nu
Blocare antirevers	nu	da	nu
Culoare corp	negru	negru	negru
Tip cabluri	de rezistenta mare	de rezistenta mare	de rezistenta mare
Temperatura de lucru	-80 / +80°C	-80 / +80°C	-80 / +80°C



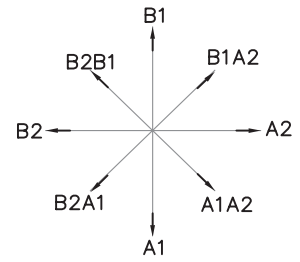
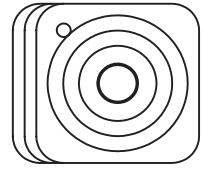
CONTROL JOYSTICK



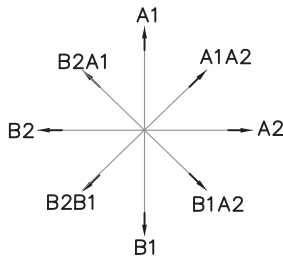
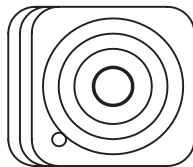
Versiune standard 1



Versiune standard 2



Versiune standard 3



Versiune standard 4

