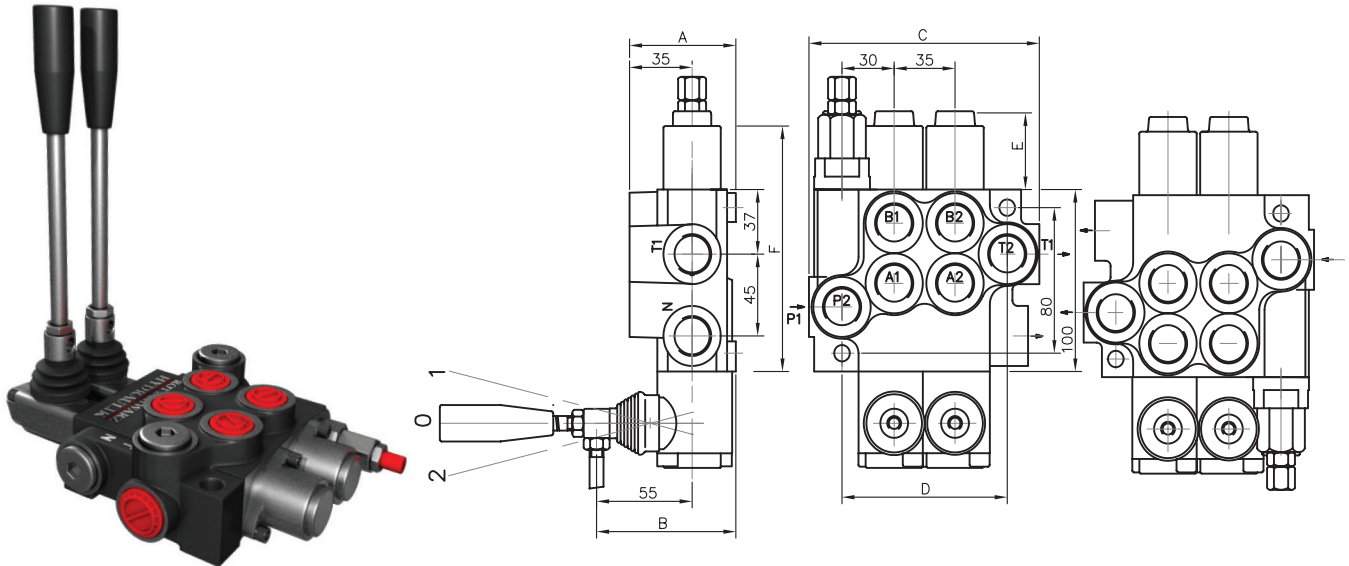


DIMENSIUNI



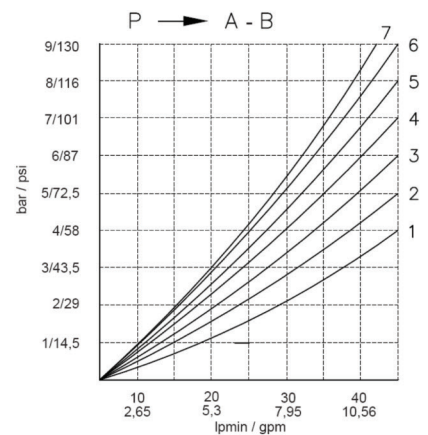
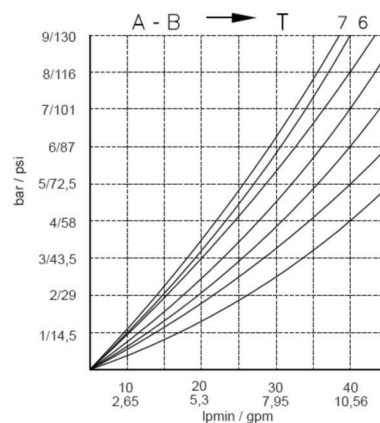
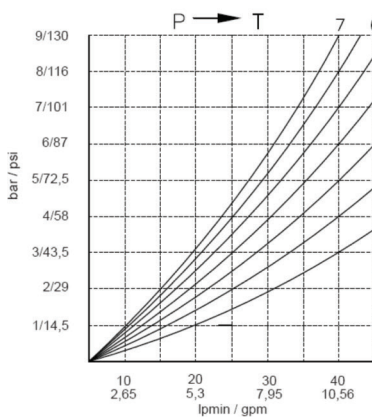
	V40 - 1	V40 - 2	V40 - 3	V40 - 4	V40 - 5	V40 - 6	V40 - 7
A	60	60	60	60	60	60	60
B	80	80	80	80	80	80	80
C	85	129	164	199	234	369	304
D	60	97	132	167	202	237	272

CONTROL SERTAR	E	F
1 - 4 - 5 - 6 - 7 - 8 - 9 - 10 - 11	40	183
2 - 3	72	225
16	+	+

CODE	PORTURI DE LUCRU
11	P1 - T1
12	P1 - T2
21	P2 - T1
22	P2 - T2

CODE	PORTURI			
	P	A - B	T	T
M	M22-1.5	M18-1.5	M22-1.5	M22-1.5
G	1/2" BSPP	3/8" BSPP	1/2" BSPP	1/2" BSPP
S	7/8"-14 UNF	3/4"-16 UNF	7/8"-14 UNF	7/8"-14 UNF

PERFORMANTE



SPECIFICATII

SPECIFICATIE TEHNICA	UNITATE MASURA		SCURGEREA LA NIVELUL SERTARULUI LA 100 BARI (1450 PSI), TEMPERATURA DE 50°C (120°F) SI VASCOZITATE DE 27 cSt		
Debit maxim	L/min U.S.G.P.M.	45 12	Maxim	cm ³ /min cu.in/min	12 0.732
Presiune maxima de lucru	Bar PSI	300 4350	Mediu	cm ³ /min cu.in/min	8 0.487
Presiune de intoarcere	Bar PSI	50 700	Valorile minime la cerere		
Temperatura ulei	°C °F	-10 / 80 14 / 180	NUMAR SERTARE		DELA 1 LA 7
Vascozitate	°E cSt	2,4 / 10 16 / 75	Supapa reglabila de descarcare (limitare)		VP
Filtre ulei	μ	≤30	Supapa de inchidere		C

GREUTATE							
	V40 - 1	V40 - 2	V40 - 3	V40 - 4	V40 - 5	V40 - 6	V40 - 7
Unitate masura	Kg / LBS						
Greutate	3 / 6.61	4 / 8.82	5 / 11.03	6 / 13.21	7 / 15.41	8 / 17.61	9 / 19.83

<ul style="list-style-type: none"> - Corp - fonta cu rezistenta mare. - Sertar - otel calit si cromat. - Garnituri - buna "N". - Circuit paralel - tandem. - Sertare interschimbabile. - Selectie vasta a admisiilor, porturilor de lucru si a evacuarilor filetate. - Acoperirea negativa a sertarului. 	<p>Operatii:</p> <ul style="list-style-type: none"> - Pozitie centrala deschisa sau inchisa, 3 sau 4 cai, centrul total deschis (sertarul de antrenare) si alte optiuni pentru sertar. - Ansamblu complet cu maneta. - Gama larga de pozitionari. - Bucla de siguranta 	<p>Simboluri:</p> <p>P- admisie; T- refulare; A/B- porturi de lucru; H.P.C.O.- bucla de siguranta; VP- supapa de limitare a presiunii; P₂ T₂- porturi de admisie/ refulare superioare; P₁- admisie laterala; P₁- refulare laterala; P- linie de presiune; T- linie de refulare; N- by pass</p>
---	--	--



REPREZENTAREA SERTARELOR

Tip	Reprezentari sertare
A	
B	
C	
D	
E	
F	
G	
H	
M	
N	
O	
P	
Q	
R	
S	
T	
K*	
L**	

* Doar pentru control sertar 13 si 14
** Doar pentru control sertar 12 si 13R

Tip	Positionari sertare
1	
2	
3	
4	
5	
6	
7	
8	
9	
10	
11	
13*	
16*	
13R**	
12**	

* Doar pentru schema sertar K
** Doar pentru schema sertar L



Tip	Optiunea microcomutator
17	Microcomutator tip OMRON v165/C5 Control sertar 1

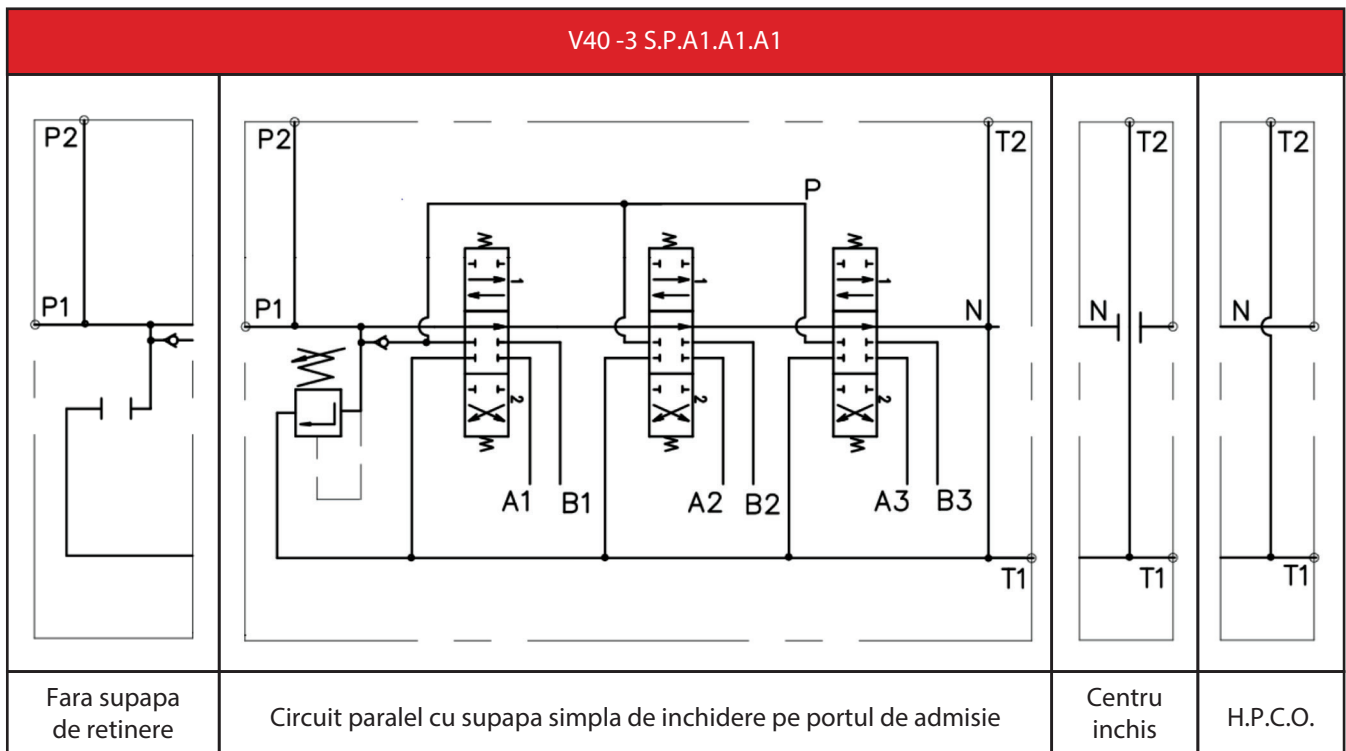
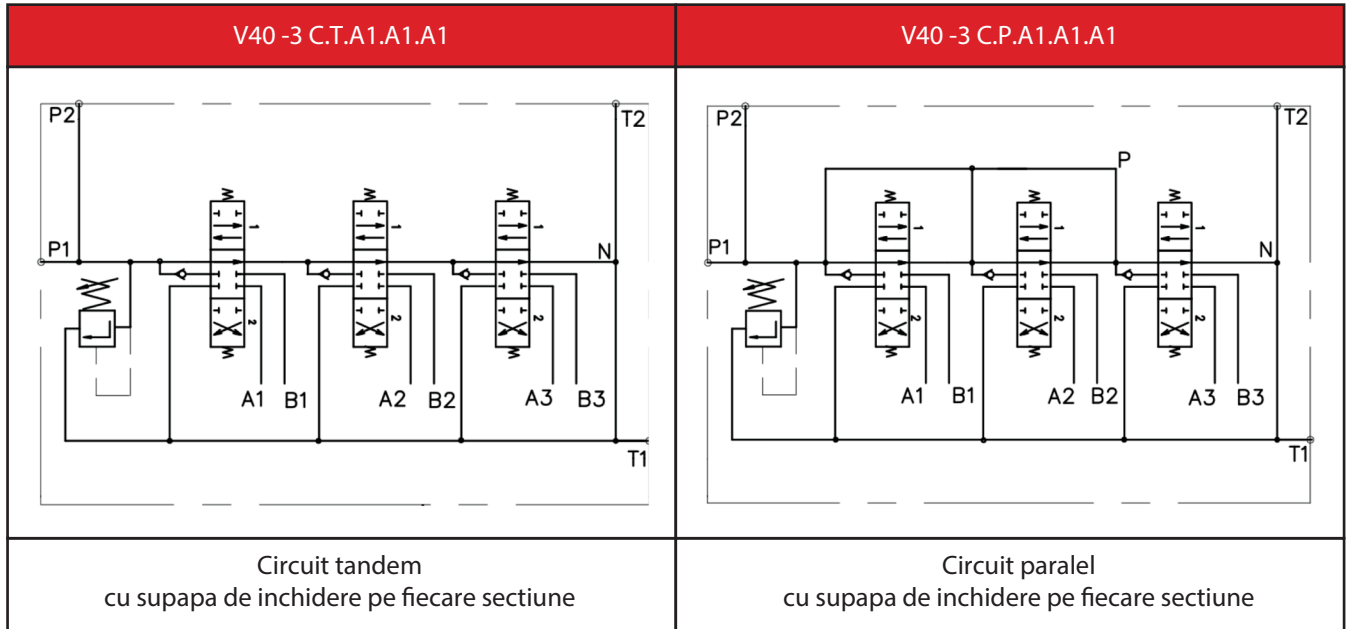
SCHEME

Cod	Tip circuit	Cod	Supapa descarcare
P	Paralel	W	Fara supapa de descarcare
T	Tandem	V180	Cu supapa de descarcare - ajustare din fabrica la 180 de bari

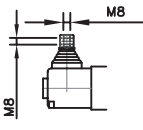
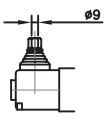
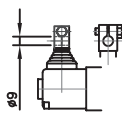
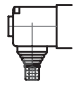
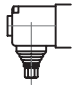
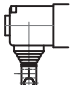
Cod	Port refulare
X	Fara H.P.C.O.
C2	H.P.C.O. 1/2" BSPP filet pe gaura
N	Pre-aranjare al H.P.C.O.
C4	Centru inchis

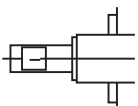
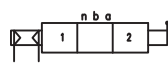
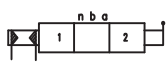
Cod	Supapa de inchidere
S	Supapa de inchidere simpla pe portul de admisie
C	Supapa de inchidere pe fiecare sectiune

SCHEME



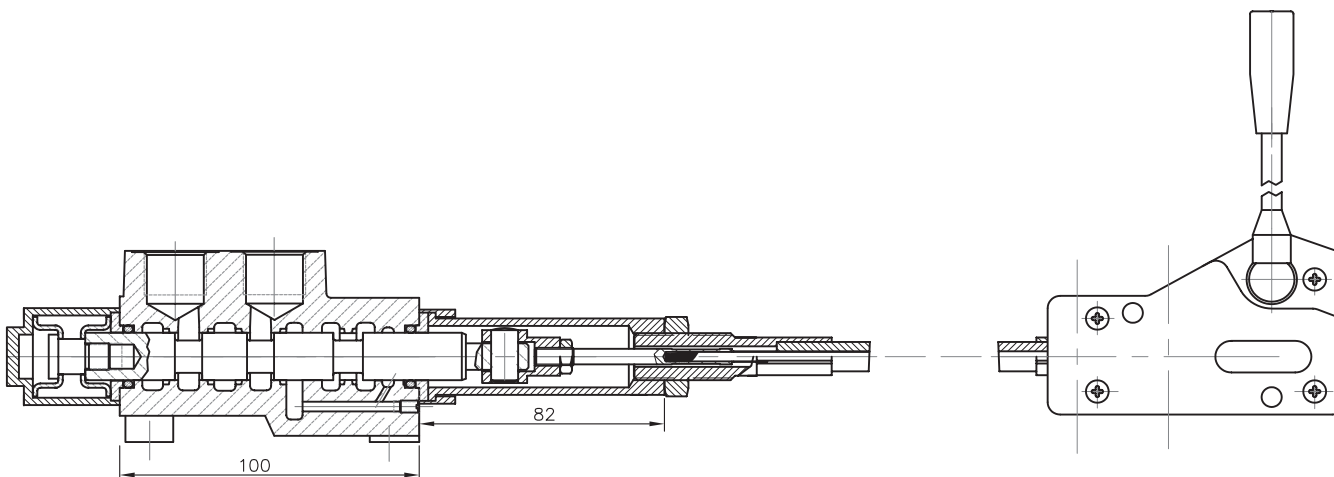
CONTROL SERTAR

Cod	L10	L11	L12	L20	L21	L22
Caracteristica						
Descriere	Control maner	Control maner	Control maner	Control maner	Control maner	Control maner

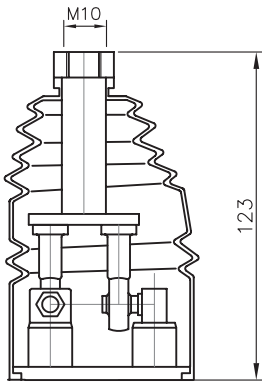
Cod	SL	P	H	TC	TP	M
Caracteristica						
Descriere	Fara control maner	Control pneumatic on/off 5-20 bari Port pilot 1/4" BSPP	Control hidraulic on/off 5-20 bari Port pilot 1/4" BSPP	Telecomanda cu cablu	Telecomanda cu cablu	Control Joystick

TELECOMANDA CU CABLU

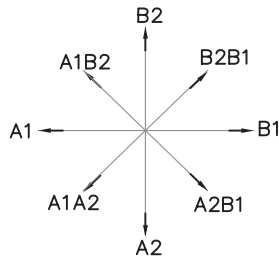
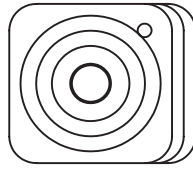
Maner			
Cod	3047	3076	3077
Cursa	13 + 13 mm	13 + 13 mm	13 + 13 mm
Incarcare maxima	45 Kg	45 Kg	45 Kg
Raport nivel	10 : 1	10 : 1	10 : 1
Blocare in centru	nu	nu	nu
Blocare antirevers	nu	da	nu
Culoare corp	negru	negru	negru
Tip cabluri	de rezistenta mare	de rezistenta mare	de rezistenta mare
Temperatura de lucru	-80 / +80°C	-80 / +80°C	-80 / +80°C



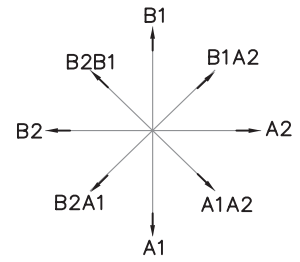
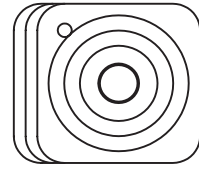
CONTROL JOYSTICK



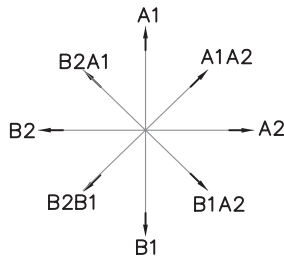
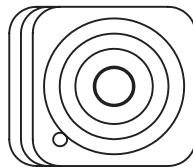
Versiune standard 1



Versiune standard 2



Versiune standard 3



Versiune standard 4

